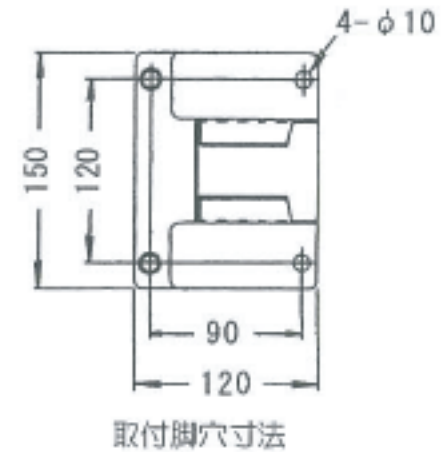
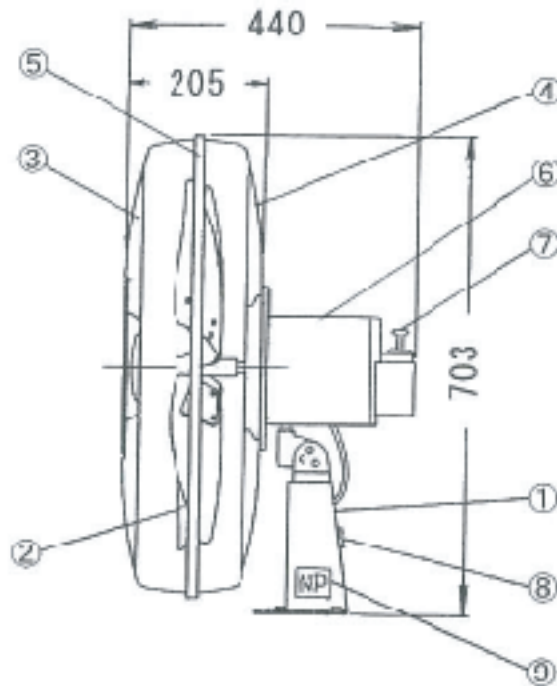
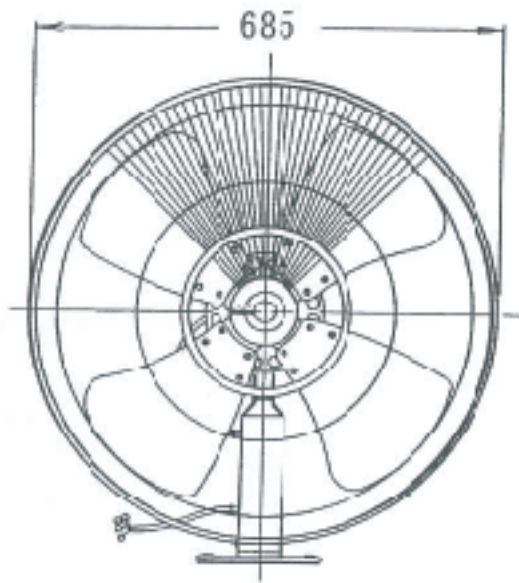


管理No.6991000-06-02

製品名:SF-60FN-2V(ハネ・ガードセット)



機種名	羽根径 (mm)	性能				電動機			機器絶縁の 種類	本体質量 (kg)
		風量 (m <sup>3</sup> /min)	風速 (m/min)	消費電力 (W)	風量調節方式	相数 (φ)	電圧 (V)	周波数 (Hz)		
SF-60FN-2V	600	410/505	490/595	420/570	定速式	3 相	200	50/60	E 種	20.0

注意:1.風量測定は、チャンパー法による。  
2.風量は、0mmAg(OPa)時の値である。