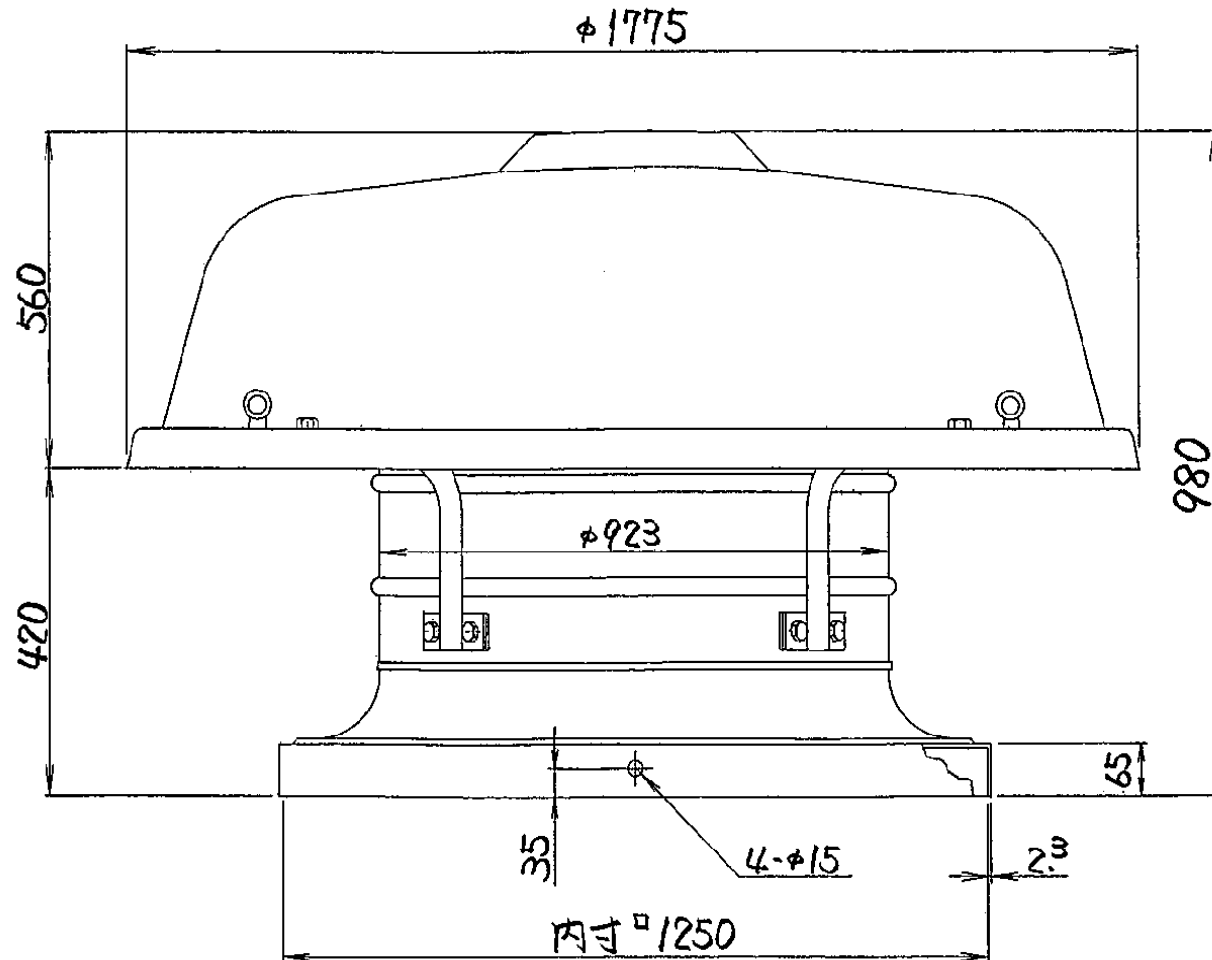


管理No.0501000- 1108

製品名:屋上換気扇 SRF-R90F



機種名	羽根径 (mm)	性能						本体質量 (kg)
		風量 (m <sup>3</sup> /min)	相数 (φ)	電圧 (V)	極数 (Poles)	出力 (kW)	周波数 (Hz)	
SRF-R90F	890	420/480	3	200	6	2.2	50/60	133

注 意:1.風量測定は、チャンバー法による。  
2.風量は、0mmAg (OPa) 時の値である。