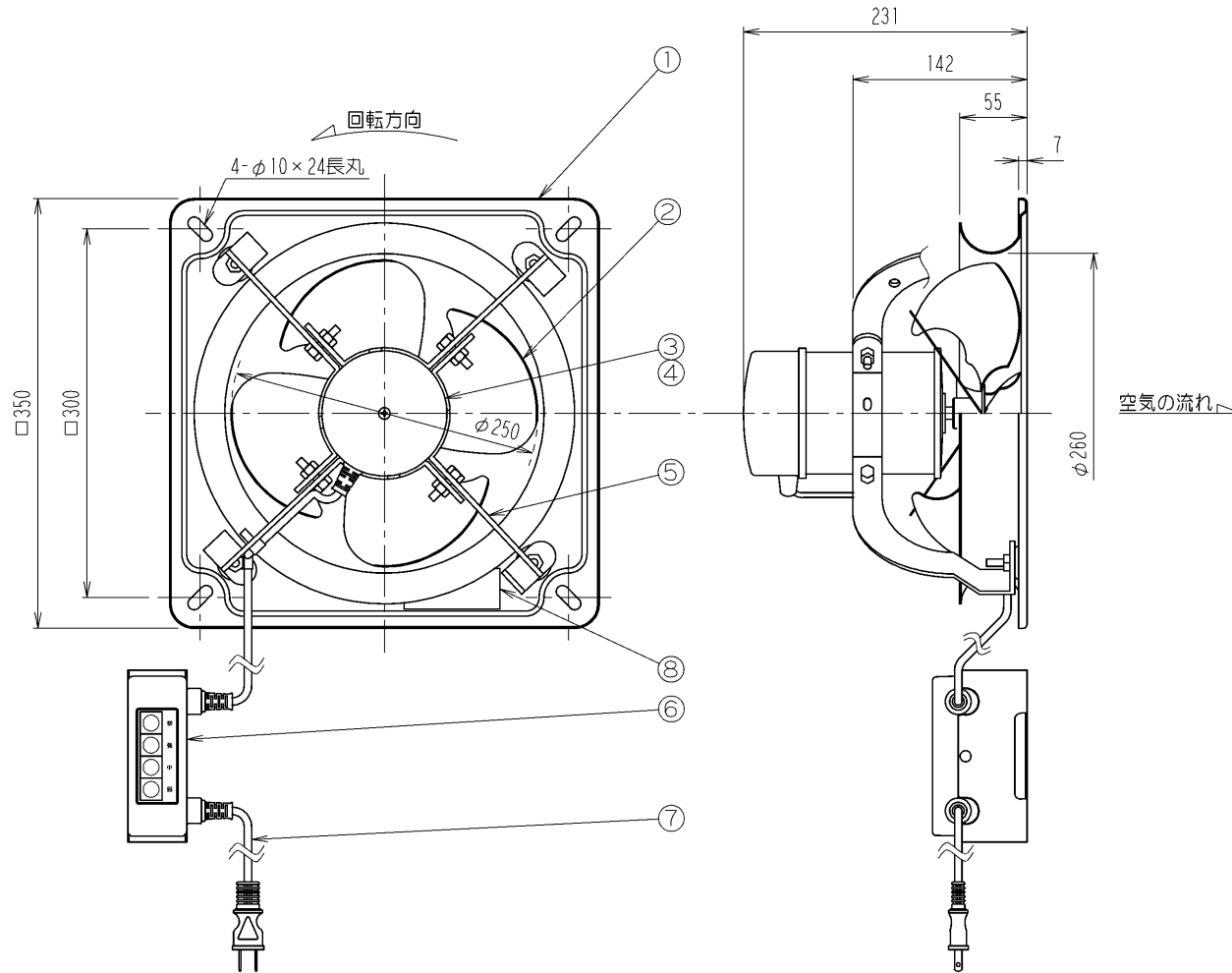


管理No.1121000-09-03

製品名：SCF-25DA1-T



仕様

モデル	電源			ハネ		モータ		風量 [m³/min]	消費電力 [W]	質量 本体のみ[kg]
	相数	電圧[V]	周波数[Hz]	公称外径[φ]	翼数[枚]	公称出力[W]	極数[P]			
SCF-25DA1-T	単相	100	50/60	250	4	30	4	18/21	70/70	6.5

8	銘板	1	テトロンフィルム	
7	電源コード	1	VKF	0.75sq×1.9m プラグ付
6	スイッチBOX	1	ABS	色:ホワイト
5	モータアーム	4	SS	表面処理:ダクロ処理
4	コンデンサ	1		4μF×250VAC
3	モータ	1		
2	ハネ	1	Al	塗装:スライドオレンジ
1	パネル	1	SPCC	塗装:スライドホワイト
No.	PARTICULAR 部品名称	REG No. 員数	MATERIAL 材質	REMARKS 備考