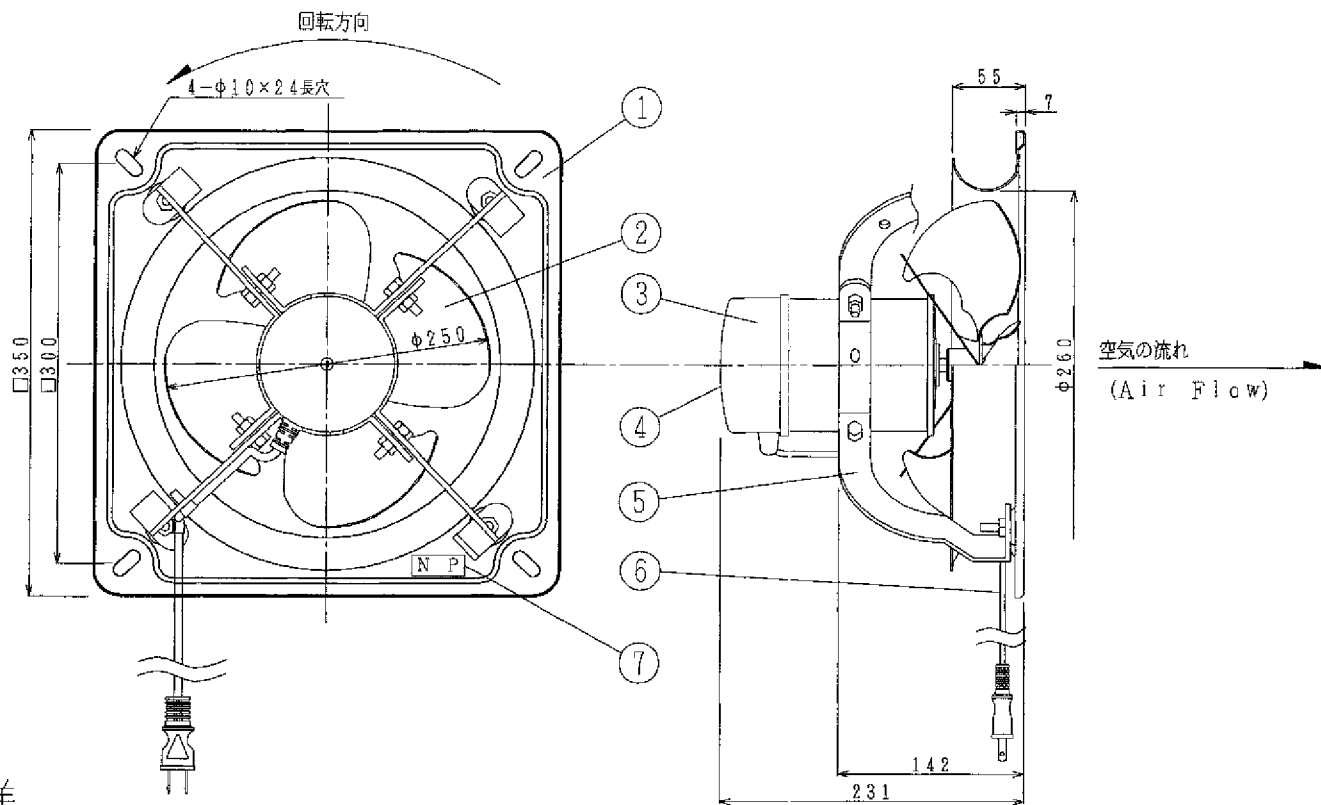


管理No. 1101000-09-12

製品名: SCF-25DA1



仕様

機種名	ファン径 (mm)	性能		電動機					本体質量 (Kg)
		風量 (m ³ /min)	消費電力 (W)	相数 (φ)	電圧 (V)	極数 (P)	周波数 (Hz)	定格出力 (W)	
SCF-25DA1	250	18/21	70/70	1	100	4	50/60	30	6.0

注意 1) 風量測定はチャンバー法による。
2) 風量は、0mmAq (0Pa) 時の値である。

7	銘板	1		
6	電源コード	1		
5	モーターアーム	4		
4	コンデンサー	1		Rブラケット内
3	モータ	1		
2	ファン	1		
1	パネル	1		
	外形図			
No.	PARTICULAR 部品名称	REG No. 員数	MATERIAL 材質	REMARKS 備考