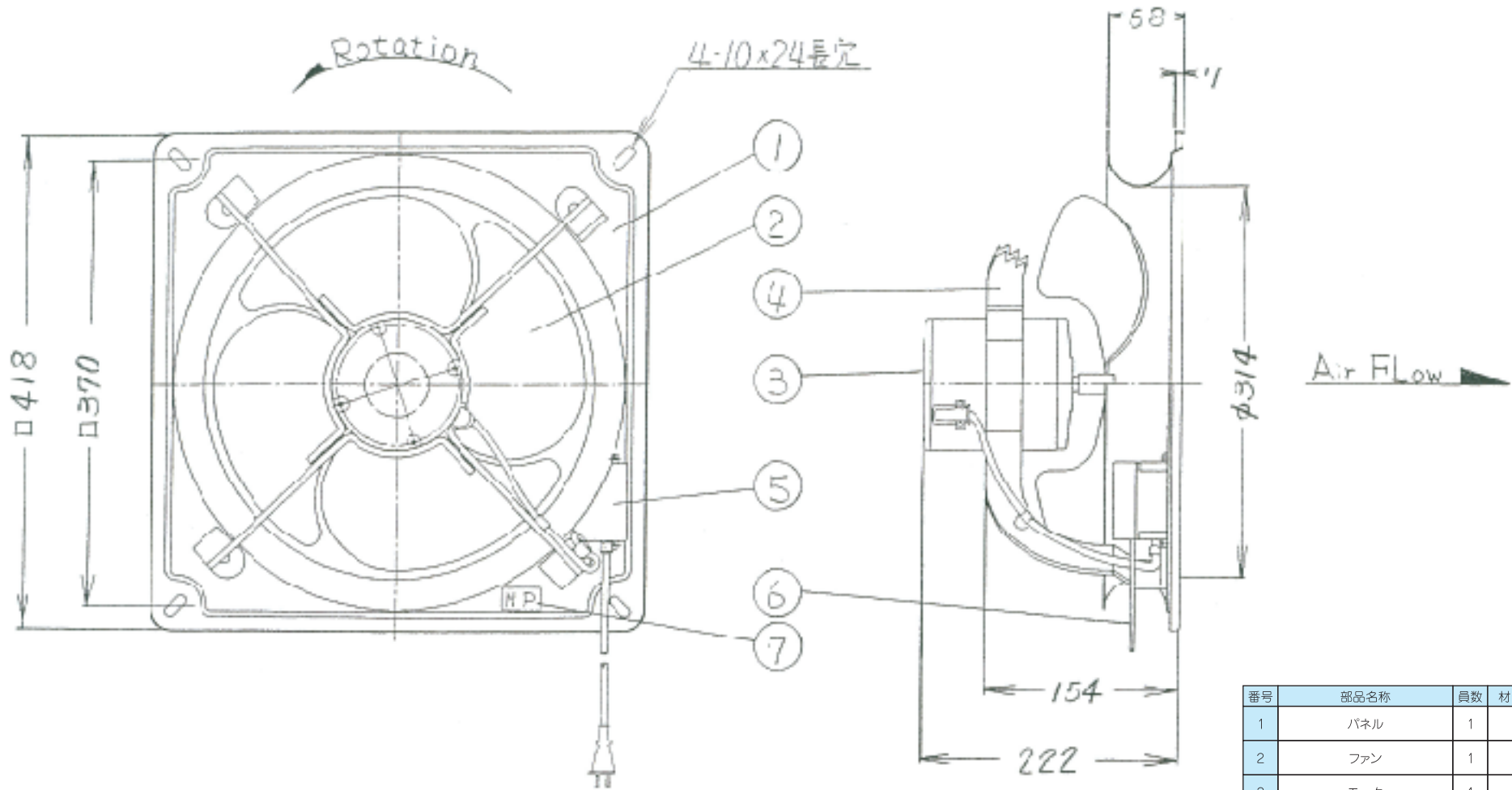


管理No.1102000-07-04

製品名:有圧換気扇 SCF-30DB1



番号	部品名称	員数	材質	備考
1	パネル	1		
2	ファン	1		
3	モータ	1		
4	モーターアーム	4		
5	コンデンサー	1		
6	電源コード	1		
7	銘板	1		

機種名	羽根径 (mm)	電動機						本体質量 (kg)
		性能 風量 (m ³ /min)	相数 (φ)	電圧 (V)	極数 (Poles)	周波数 (Hz)	定格出力 (W)	
SCF-30DB1	300	25/28	1	100	4	50/60	60	7.5

注意:1.風量測定は、チャンパー法による。
2.風量は、0mmAg(OPa)時の値である。