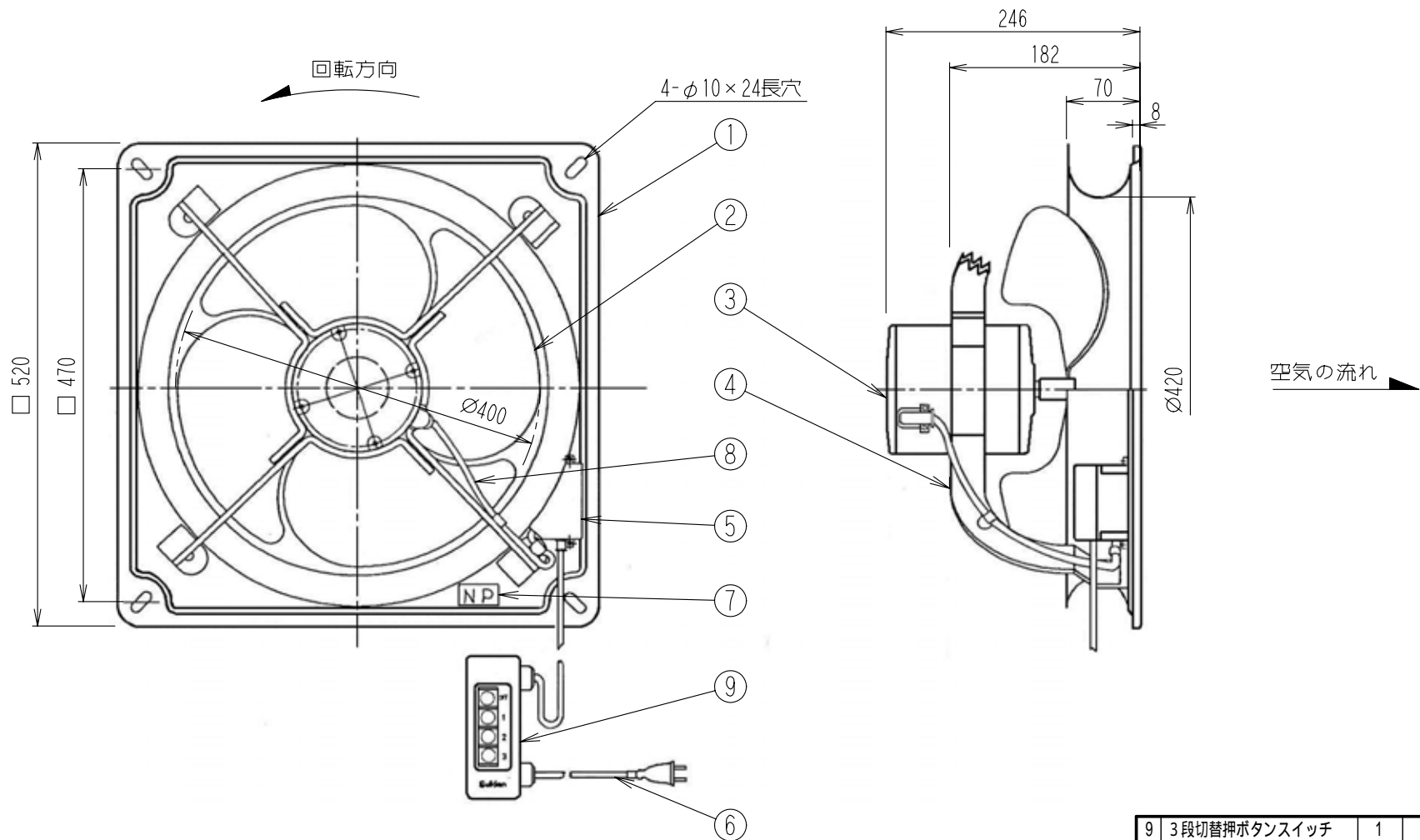


管理No. 1124000-10-05

製品名: SCF-40DD1-T



仕様

モデル	電源			ハネ		モータ		最大風量 [m ³ /min]	騒音値 [dB]	質量 本体のみ[kg]
	相数	電圧[V]	周波数[Hz]	公称外径[]	翼数[枚]	定格出力[W]	極数[P]			
SCF-40DD1-T	単相	100	50/60	400	4	150	4	49/55	53.5/56.5	12.0

風量はチャンバ測定法による静圧0[Pa]で測定した値である。

9	3段切替押ボタンスイッチ	1		
8	モータリード線	1	HVSC	0.75sq
7	銘板	1	テトロンフィルム	
6	電源コード	1	VFK	0.75sq x 2芯 P付
5	コンデンサ	1		14μF x 250V(P2)
4	モータアーム	4	SS	塗装: スイデンオレンジ
3	モータ	1		塗装: スイデンホワイト
2	ハネ組品	1	ハネ: SECC-P ハブ: SECC-P	塗装: スイデンオレンジ
1	パネル	1	SPCC	塗装: スイデンホワイト
No.	PARTICULAR 部品名称	REG No. 員数	MATERIAL 材質	REMARKS 備考