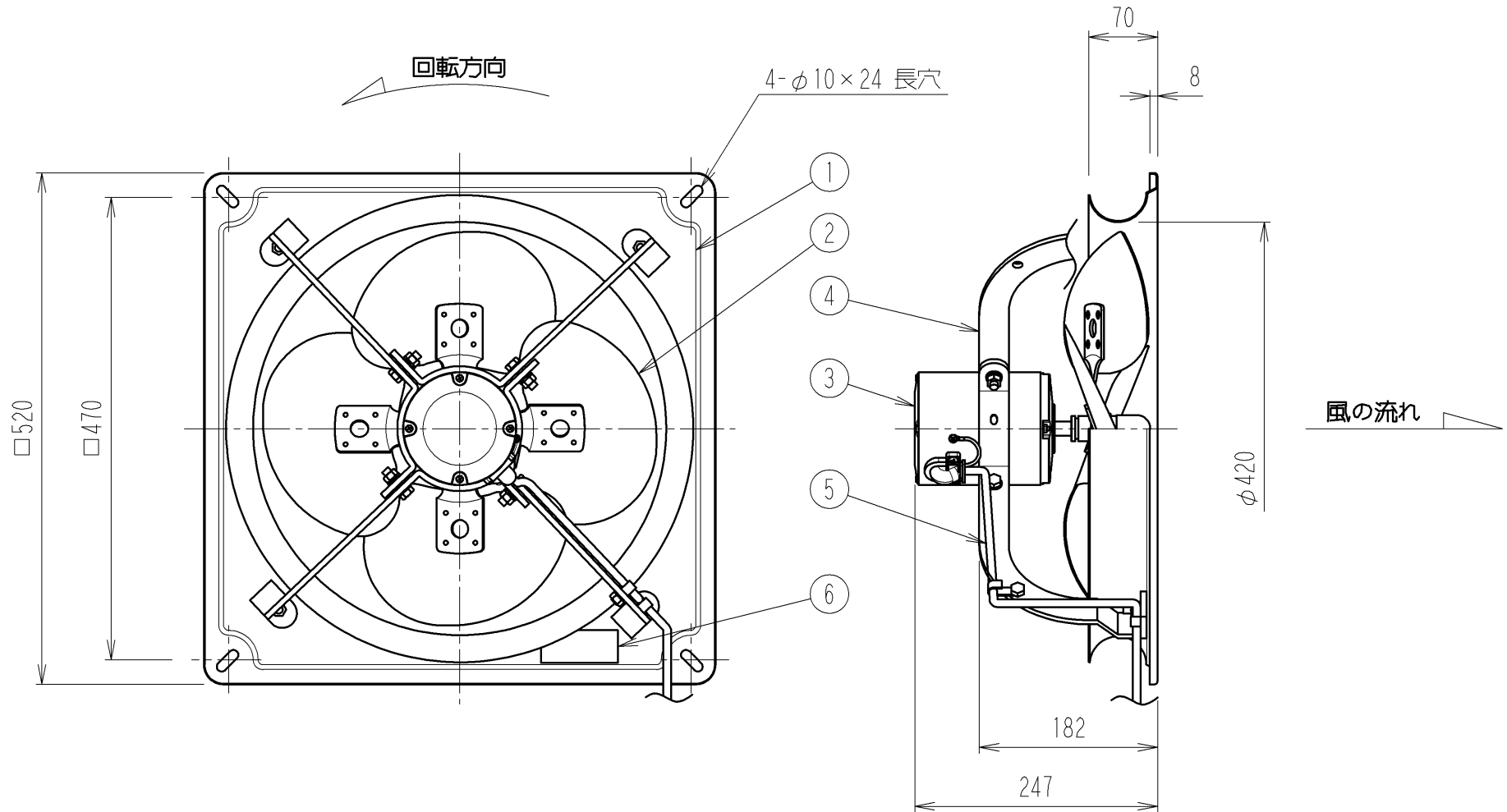


管理No. 1106000-09-07

製品名: SCF-40DD3



仕様

モデル	電源			ハネ		モータ		風量	質量
	相数	電圧[V]	周波数[Hz]	公称外径[φ]	翼数[枚]	定格出力[W]	極数[P]	[m ³ /min]	本体のみ[kg]
SCF-40DD3	3相	200	50/60	400	4	200	4	61/72	11.0

※風量はチャンバー測定法による静圧0[Pa]で測定した値である。