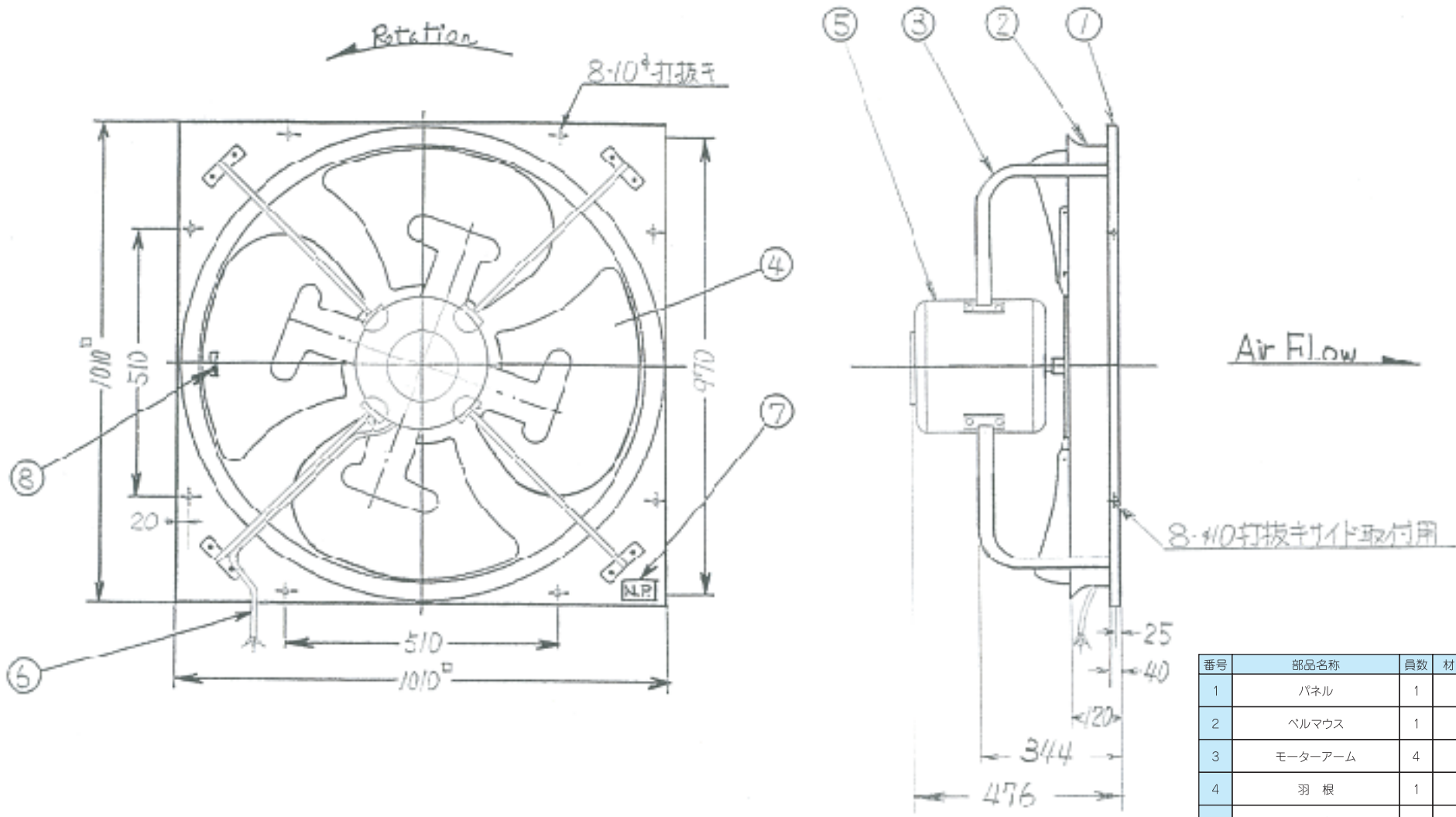


管理No.1113000-07-04

製品名:有圧換気扇 SCF-90FI3



番号	部品名称	員数	材質	備考
1	パネル	1		
2	ベルマウス	1		
3	モーターアーム	4		
4	羽根	1		
5	モータ	1		
6	電源コード	1		
7	銘板	1		
8	回転方向指示シール	1		

機種名	羽根径 (mm)	性能							本体質量 (kg)
		風量 (m³/min)	相数 (φ)	電圧 (V)	周波数 (Hz)	出力 (W)	極数 (Poles)	回転数 (.rpm)	
SCF-90FI3	890	390/470	3	200	50/60	2200	6	940/1140	74.5

注意:1.風量測定は、チャンパー法による。
2.風量は、0mmAg (OPa) 時の値である。