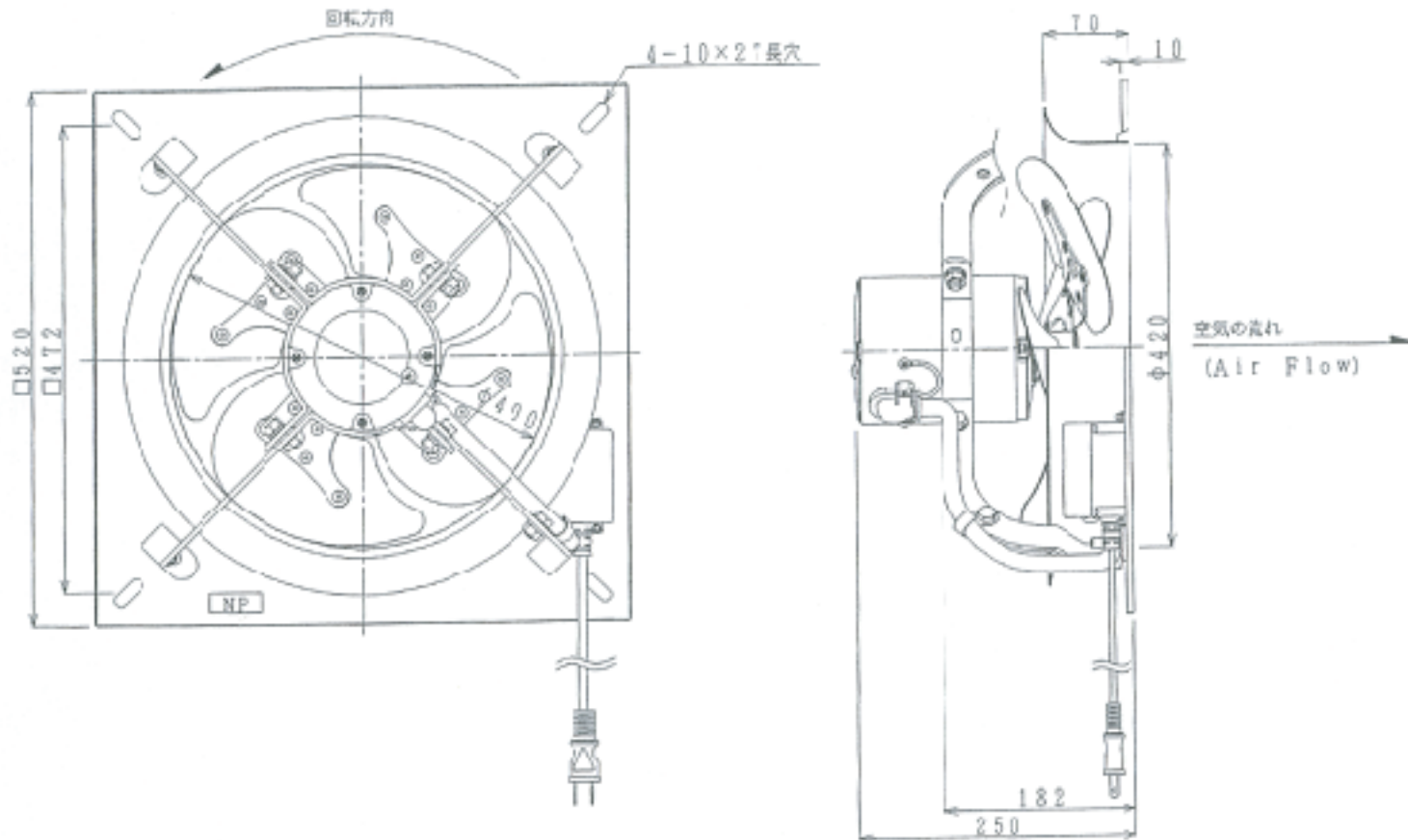


管理No.1134000-07-04

製品名:有圧換気扇 SCF-40DD1・SUS



機種名	羽根径 (mm)	性能		電動機					本体質量 (kg)
		風量 (m ³ /min)	消費電力 (W)	相数 (φ)	電圧 (V)	極数 (Poles)	周波数 (Hz)	定格出力 (W)	
SCF-40DD1・SUS	400	49/55	155/200	1	100	4	50/60	150	11.5

注意:1.風量測定は、チャンバー法による。
2.風量は、0mmAg(OPa)時の値である。