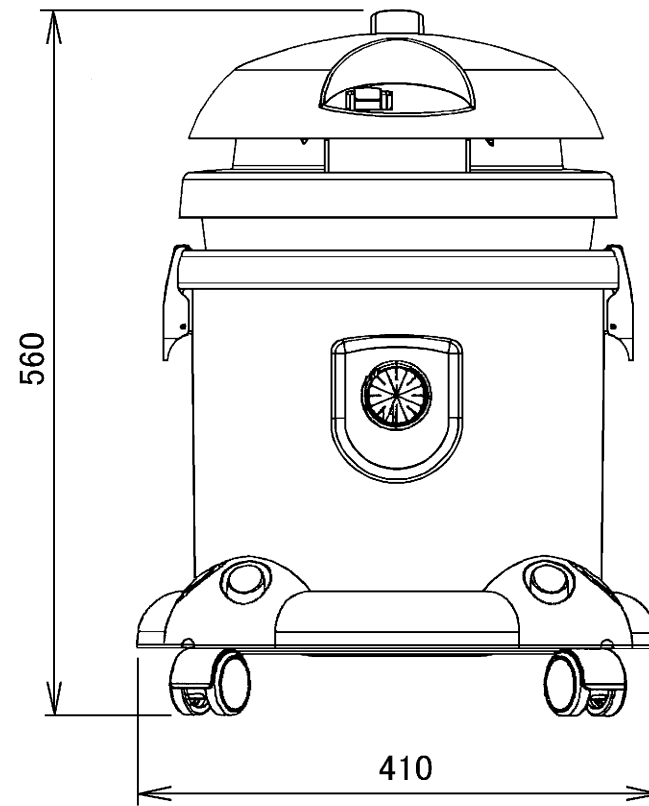
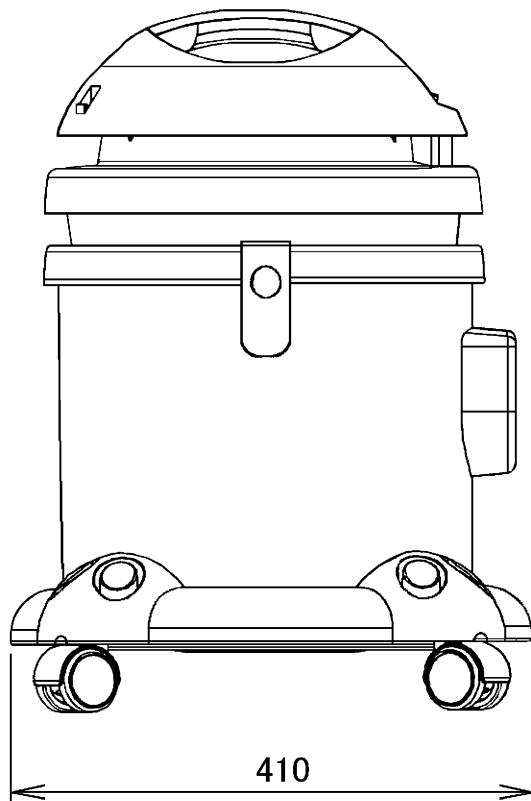


管理No. 2114000-08-05

製品名: SAV-134-II



品番	電源	周波数	電流	消費電力	処理風量	最大真空圧	タンク容量	吸込口径	ホース長	電源コード	質量
SAV-134-II	100V	50/60Hz	14A	1340W	3.1m ³ /min	21kPa	11L	φ32	1.5m	8m	7.8kg