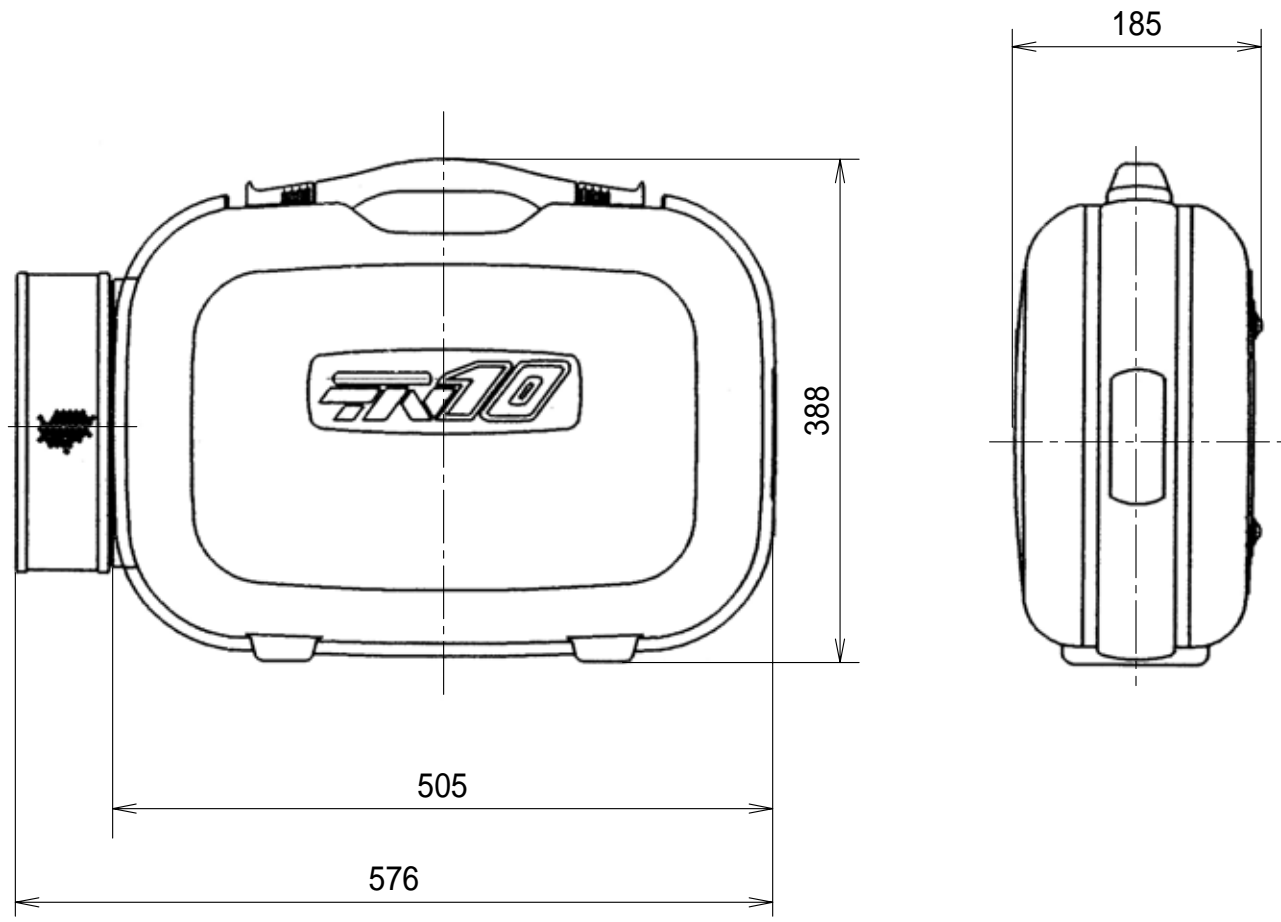


管理No. 2094000-09-07

製品名: SCV-C50



仕様

機種名	電源	周波数	消費電力	吸込仕事率	集塵実容量	質量
SCV-C50	100V	50/60Hz	500W	105W	1.5L	6.8kg

質量は標準付属品を含む