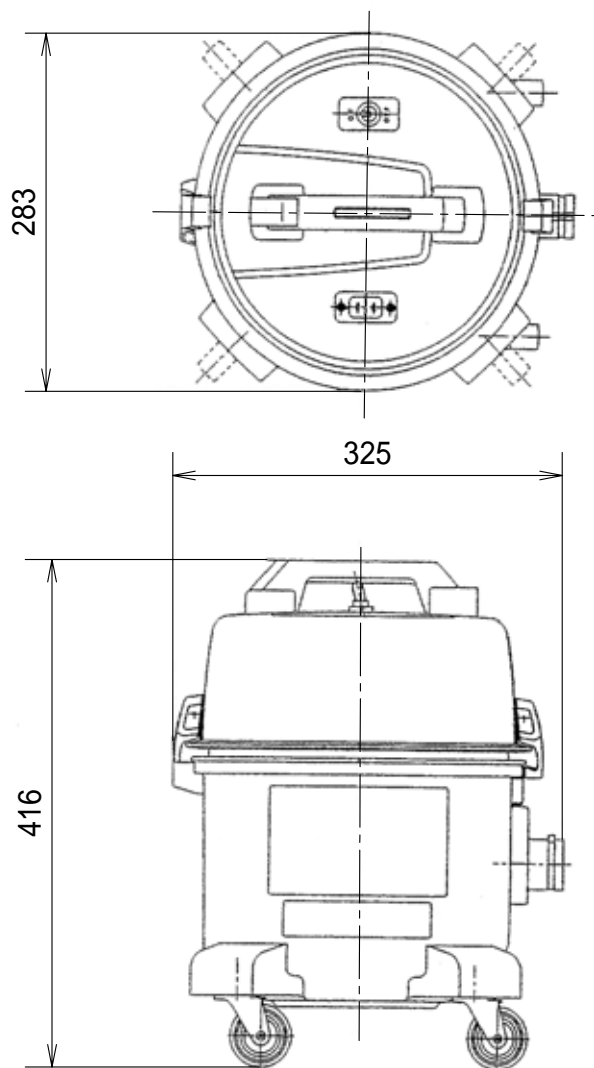


管理No. 2097000-09-07

製品名: SCV-T105



仕様

機種名	電源	周波数	電流	消費電力	最大風量	最大真空圧	吸込仕事率	タンク実容量	ホース径	ホース長	電源コード	質量
SCV-T105	100V	50/60Hz	11A	1050W	2m ³ /min	22.5kPa	300W	4.5L	32	2.0m	8m	8.7kg

質量は標準付属品を含む