

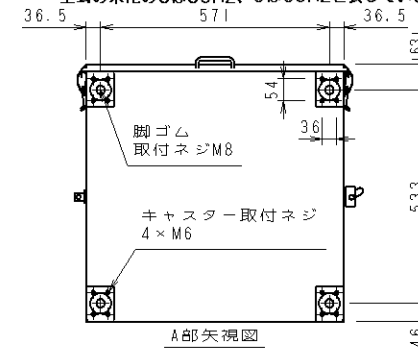
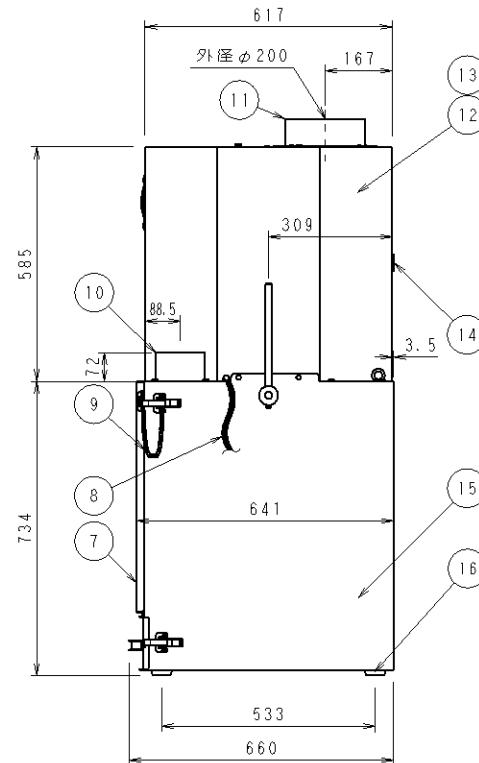
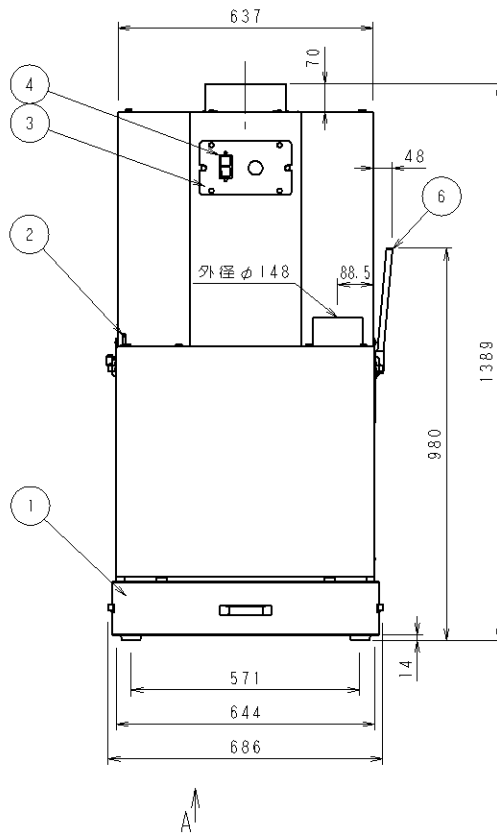
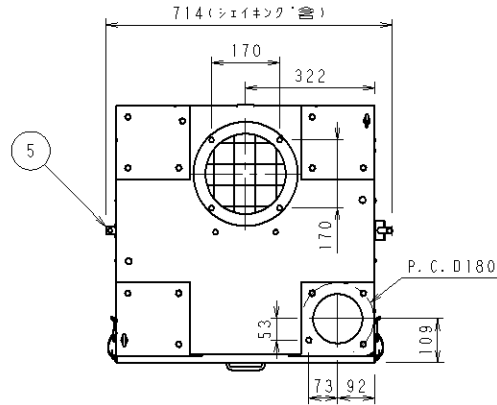
管理No. 2813000-11-03

製品名: SDC-1500CS

仕様表

型式	SDC-1500CS-5/SDC-1500CS-6		
電源 (V)	3相 200		
周波数 (Hz)	50/60		
風量 (m <sup>3</sup> /min)	10/10	15/15	25/25.5
静圧 (kPa)	ファン単体	2.48/2.58	2.28/2.37
	集塵機本体	1.95/2.32	1.45/1.60
電流 (A)	4.1/3.8	4.6/4.5	5.4/5.6
消費電力 (W)	1500/1900		
電動機 (絶縁階級E種)	1.5kW×2P		
フィルター	材質	ポリエステル	
	面積 (m <sup>2</sup> )	8 (2㎡×4)	
ダストチャンバー容量 (L)	25		
吸込口外径 (mm)	φ148		
電源コード	VCTF1.25sq×4芯×2m(機外長)		
質量 (kg)	117		
騒音値 (dB)	68.4/70.7 (1m)		

※ - 専用周波数機種です。  
 ご使用の地域の周波数(50/60Hz)をご確認下さい。  
 - 型式の末尾の5は50Hz、6は60Hzを表しています。



16	脚ゴム	4	CR	色:黒
15	下部	1	SECC-P	色:ステンレス
14	回転確認穴 グロメット	1	合成ゴム	色:黒
13	電動機	1		1.5kW×2P(E種)
12	上部	1	SECC-P	色:ステンレス
11	排気口	1	SECC-P	色:ステンレス
10	吸込口	1	SECC-P	色:ステンレス
9	チェーン	1	SWRM6	三価クロメート(白)
8	電源コード	1		VCTF1.25sq×4芯×2m(機外長)
7	フィルターカバー	1	SECC-P	色:ステンレス
6	シャイキングハンドル	1	SS400	クロムメッキ
5	シャイキングシャフトキャップ	1	SS400	三価クロメート(白)
4	操作スイッチ	1		
3	操作スイッチパネル	1	SECC-P	色:ステンレス
2	アイボルト	2	SS400	三価クロメート(白)
1	ダストチャンバー	1	SECC-P	色:ステンレス
外形図				
No.	PARTICULAR 部品名称	REG No. 員数	MATERIAL 材質	REMARKS 備考