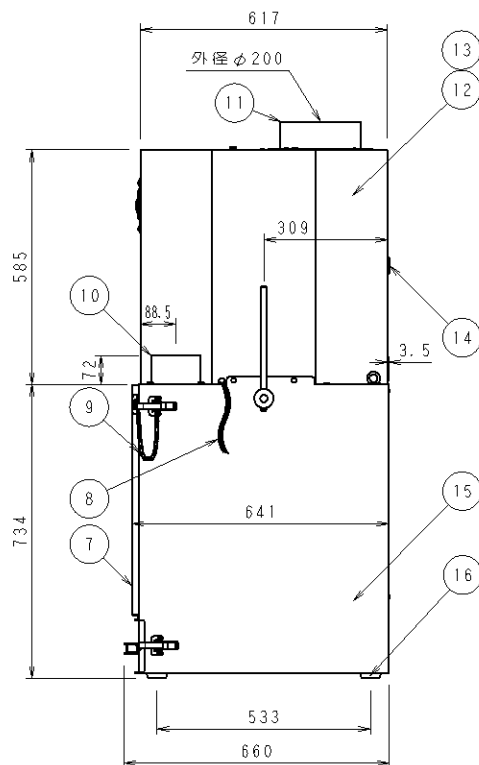
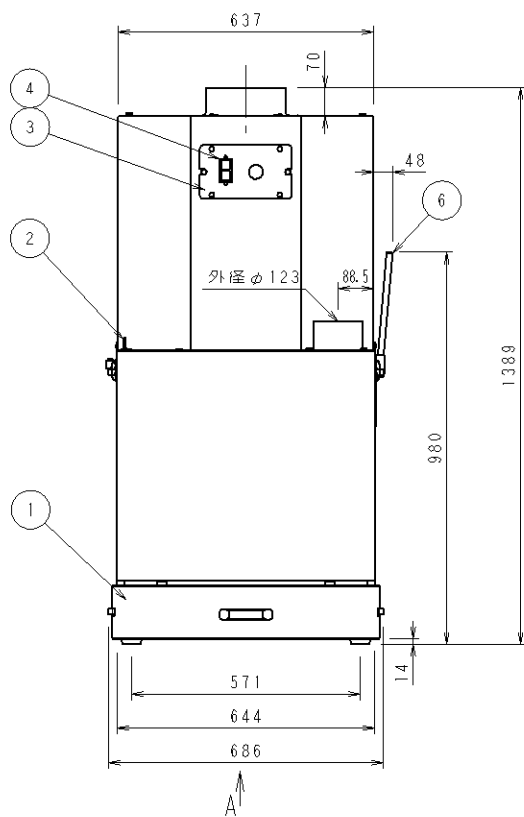
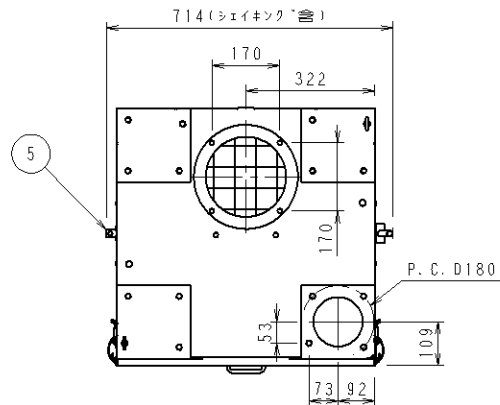


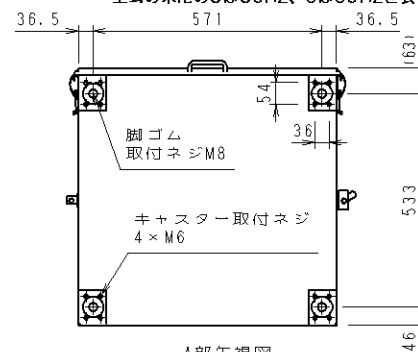
管理No. 2811000-11-03

製品名: SDC-750CS



型式	SDC-750CS-5/SDC-750CS-6			
電源 (V)	3相 200			
周波数 (Hz)	50/60			
風量 (m ³ /min)	5/5	10/10	16/16.5	
静圧 (kPa)	ファン単体	2.00/2.40	1.73/2.12	1.53/1.94
	集塵機本体	1.75/1.95	1.16/1.45	0.50/0.62
電流 (A)	2.4/2.1 2.9/2.5 3.2/3.1			
消費電力 (W)	820/1040			
電動機 (絶縁階級E種)	0.75kW×2P			
フィルター	材質	ポリエステル		
	面積 (m ²)	4 (2m×2)		
ダストチャンパー容量 (L)	25			
吸込口外径 (mm)	φ123			
電源コード	VCTF1.25sq×4芯×2m (機外長)			
質量 (kg)	108			
騒音値 (dB)	66.5/67.6 (1m)			

※ 専用周波数機種です。
ご使用の地域の周波数(50/60Hz)をご確認下さい。
型式の末尾の5は50Hz、6は60Hzを表しています。



A部矢視図

16	脚ゴム	4	CR	色:黒
15	下部	1	SECC-P	色:スイング柄付
14	回転確認穴 グロメット	1	合成ゴム	色:黒
13	電動機	1		0.75kW×2P(E種)
12	上部	1	SECC-P	色:スイング柄付
11	排気口	1	SECC-P	色:スイング柄付
10	吸込口	1	SECC-P	色:スイング柄付
9	チェーン	1	SWRM6	三価クロメード(白)
8	電源コード	1		VCTF(厚)1.25sq×4芯×2m(機外長)
7	フィルターカバー	1	SECC-P	色:スイング柄付
6	シェイクハンドル	1	SS400	クロムメッキ
5	シェイクシャフトキャップ	1	SS400	三価クロメード(白)
4	操作スイッチ	1		
3	操作スイッチパネル	1	SECC-P	色:スイング柄付
2	アイボルト	2	SS400	三価クロメード(白)
1	ダストチャンパー	1	SECC-P	色:スイング柄付
	外形図			
No.	PARTICULAR 部品名称	REG No. 員数	MATERIAL 材質	REMARKS 備考