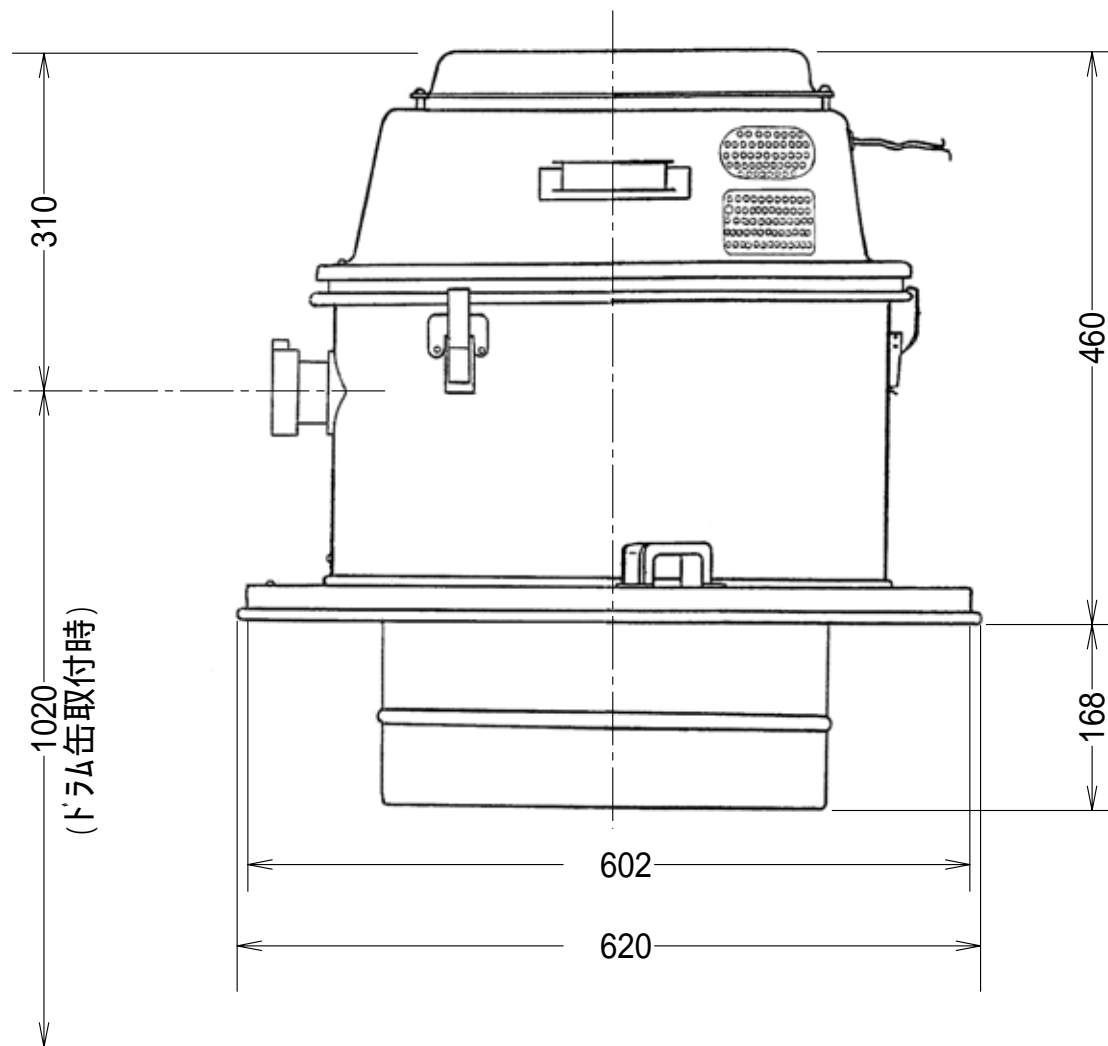


管理No. 2062000-09-07

製品名: SDV-3003



仕様

機種名	電源	周波数	電流	消費電力	最大風量	最大真空圧	ホース径	ホース長	電源コード	本体質量
SDV-3003	3相200V	50/60Hz	9A	3080W	7m ³ /min	22.6kPa	50	3m	20m	30.5kg