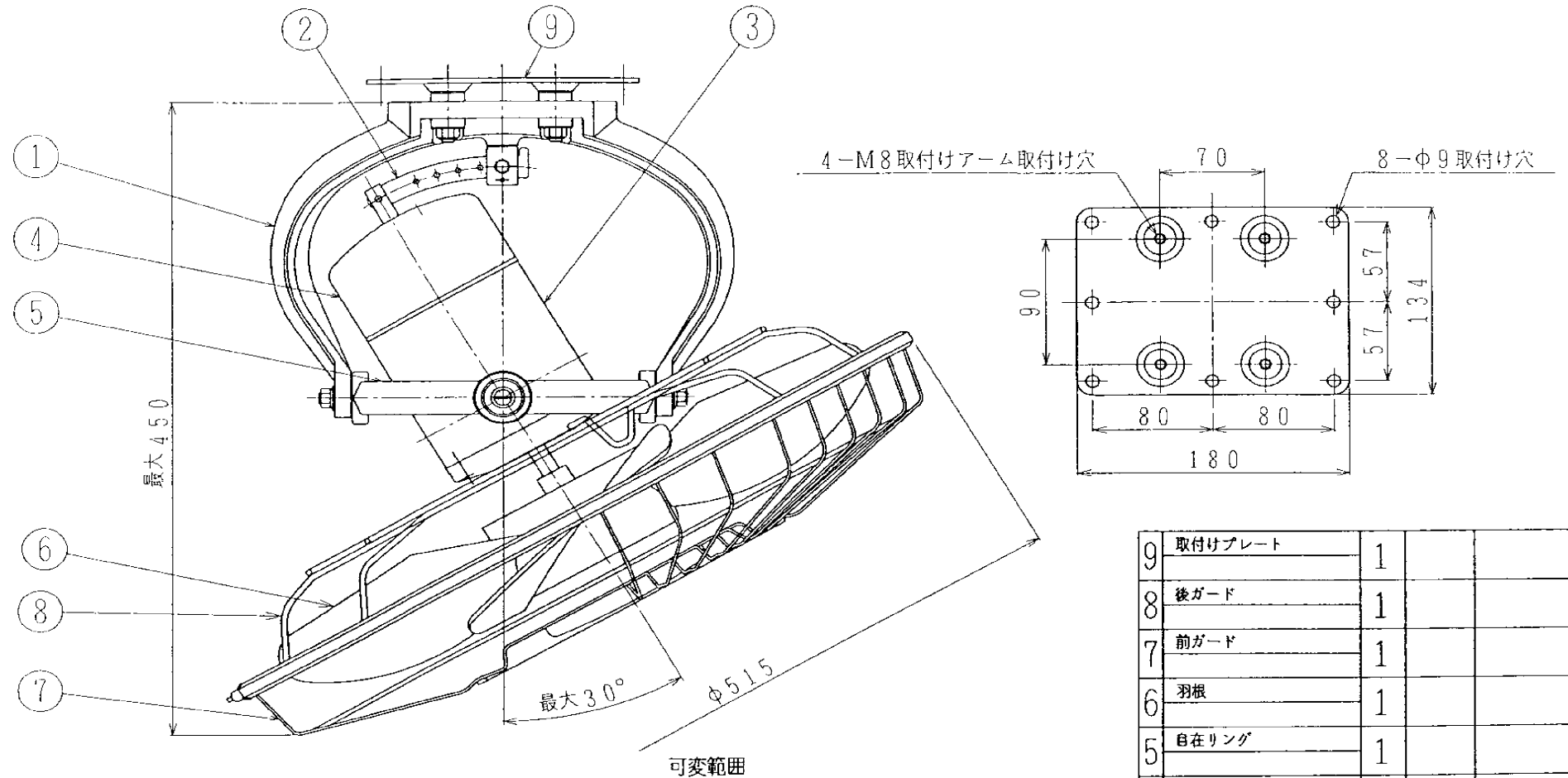


管理No. 6854000-09-04

製品名 : SF-45MRV-2V



可変範囲

30 , 25 , 20 , 15 , 10

※仕様

機種名	羽根径 (mm)	相数 (φ)	電圧 (V)	周波数 (Hz)	消費電力 (W)	風量 (m <sup>3</sup> /min)	風速 (m/min)	機器絶縁 の種類	本体質量 (kg)
SF-45MRV-2V	450	単相	200	50/60	120/180	Max 215/245 Min 90/75	405/465 170/145	E種	9.3

9	取付けプレート	1		
8	後ガード	1		
7	前ガード	1		
6	羽根	1		
5	自在リング	1		
4	Rカバー	1		
3	モータ	1		
2	ロット	1		
1	取付けアーム	1		
No	PARTICULAR 部品名称	RBG No. 員数	MATERIAL 材質	REMARKS 備考