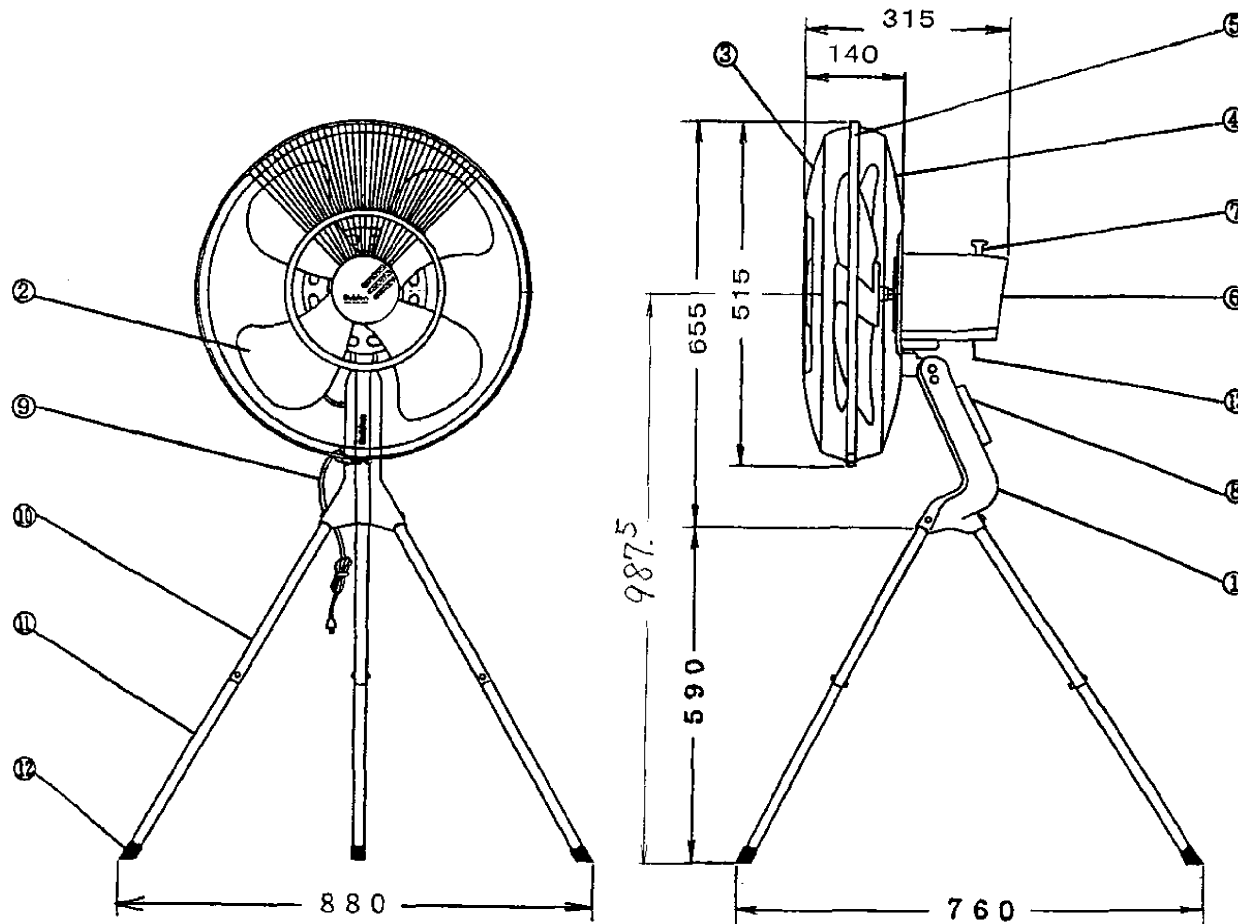


管理No. 6803000-09-04

製品名:SF-45MS-1V/2V



※仕様

(注意) SF-45MS-2Vには電源プラグは付いていません

機種名	羽根径 (mm)	相数	電圧 (V)	周波数 (Hz)	消費電力 (W)	風量調節 方法	風量 (m ³ /min)	風速 (m/min)	機器絶縁 の種類	質量 (kg)
SF-45MS-1V	450	単相	100	50/60	120/180	3段 速調式	強 215/245	強 405/465	E種	10.4
SF-45MS-2V			200				中 195/180	中 370/340		
							弱 140/130	弱 310/255		

13	銘板	1		
12	脚ゴム	3		
11	脚パイプ段付	3		
10	脚パイプストレート	3		
9	電源コード	1		
8	三速速調押ボタン スイッチ	1		
7	首振ツマミ	1		
6	モータ粗品	1		
5	ガードリング	1		
4	後ガード	1		
3	前ガード	1		
2	羽根	1		
1	センタースタンド	1	アルミ ダイカスト	
No.	PARTICULAR 部品名	REQ 数量	MATERIAL 材質	REMARKS 備考