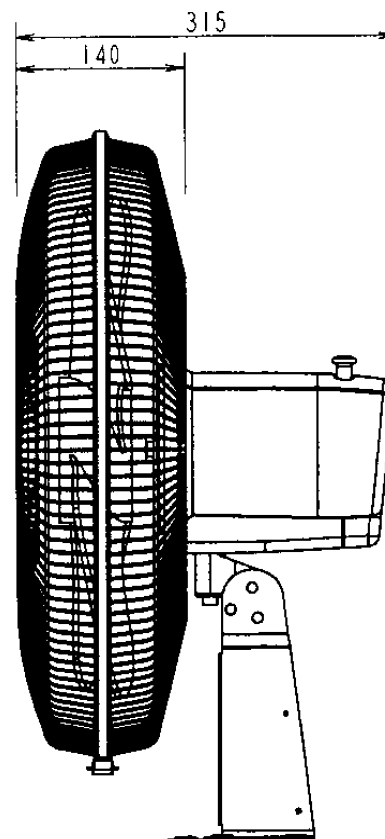
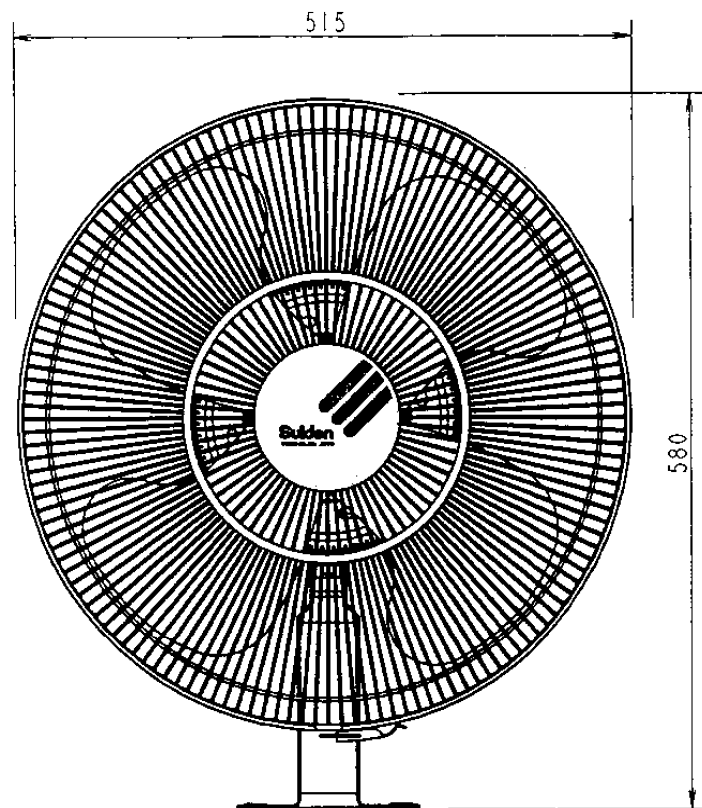
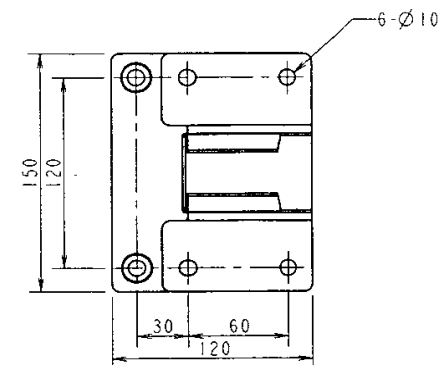


管理No. 6814000-09-04

製品名 : SF-45MV-2V



取付脚穴寸法



* 仕様

機種名	羽根径 (mm)	相数	電圧 (V)	周波数 (Hz)	消費電力 (W)	風量調節 方法	風量 (m ³ /min)	風速 (m/min)	機器絶縁 の種類	質量 (kg)
SF-45M [Ⓟ] -2V	450	单相	200	50/60	120/180	無段 変速式	Max 215/245 Min 90/75	Max 405/465 Min 170/145	E種	9.3