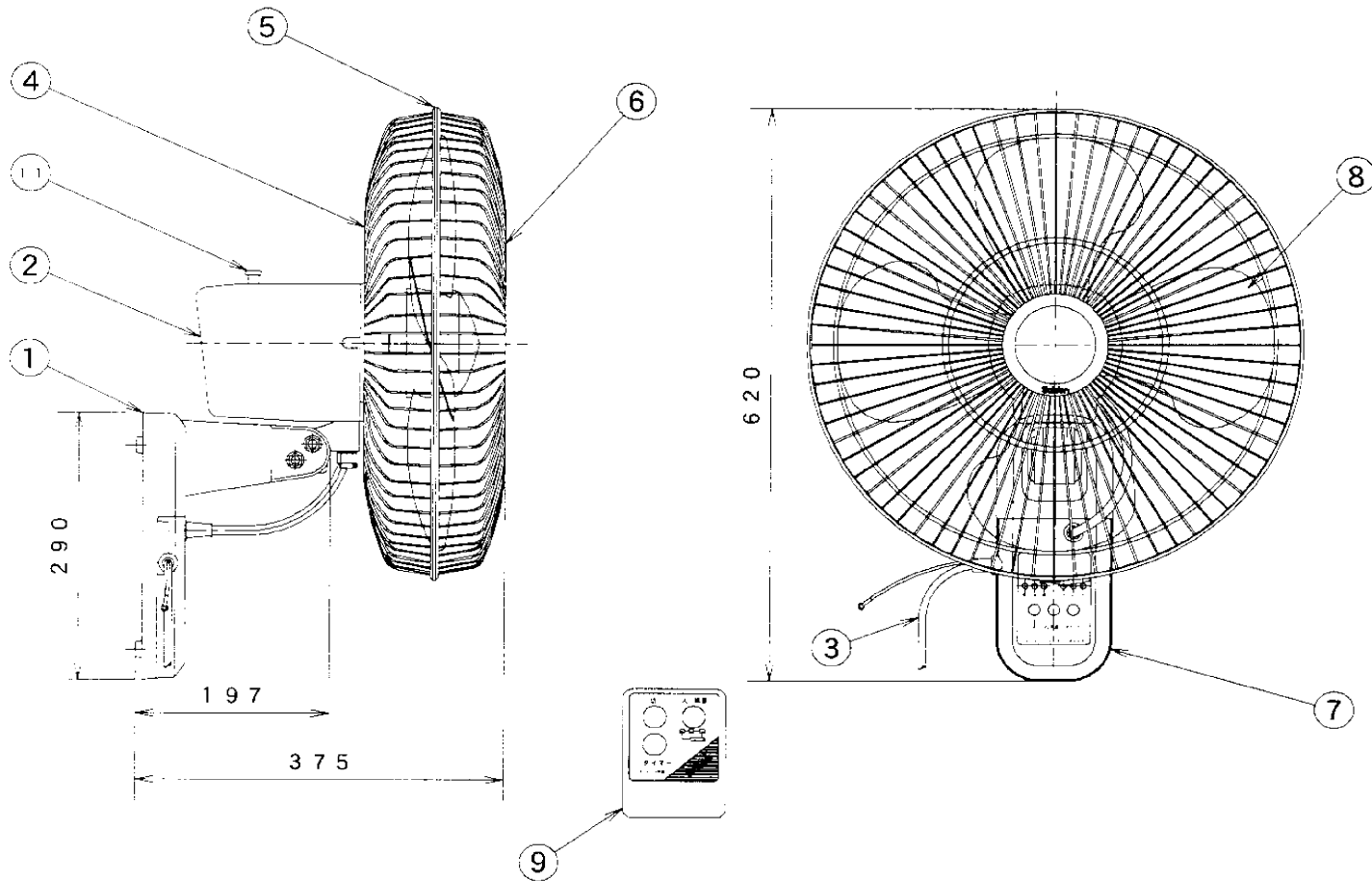


管理No. 6313000-09-04

製品名 : SF-45RW-1V/2V



11	首振りツマミ	1	ABS	
10	本体取り付け金具	1	SUS	
9	リモコンスイッチ	1	ABS	
8	ハネ	1	AS	
7	受光部	1	ABS	
6	前ガード	1	SWRM	
5	ワンタッチリング	1	SGCC	
4	後ガード	1	SWRM	
3	電源コード	1	VCTFK	0.75sq ×2芯
2	モータ組品	1		
1	脚	1	ADC12	
NL	PARTICULAR 部品名称	REQ. 員数	MATERIAL 材質	REMARKS 備考

仕様	羽根径 mm	相数	電圧	周波数 (Hz)	消費電力 (W)	風量調整 赤外線リモコン操作	風量 (m <sup>3</sup> /min)	風速 (m/min)	機器絶縁 の種類	質量 (Kg)
SF-45RW-1V	450	単相	100V	50/60	120/180	強	215/245	405/465	E種	9
SF-45RW-2V			200V			中	195/180	370/340		
			弱			140/130	310/255			

(弱リズム風)

注意 SF-45RW-2Vには電源プラグはついていません  
SF-45RWシリーズは高所取り付け専用機種です