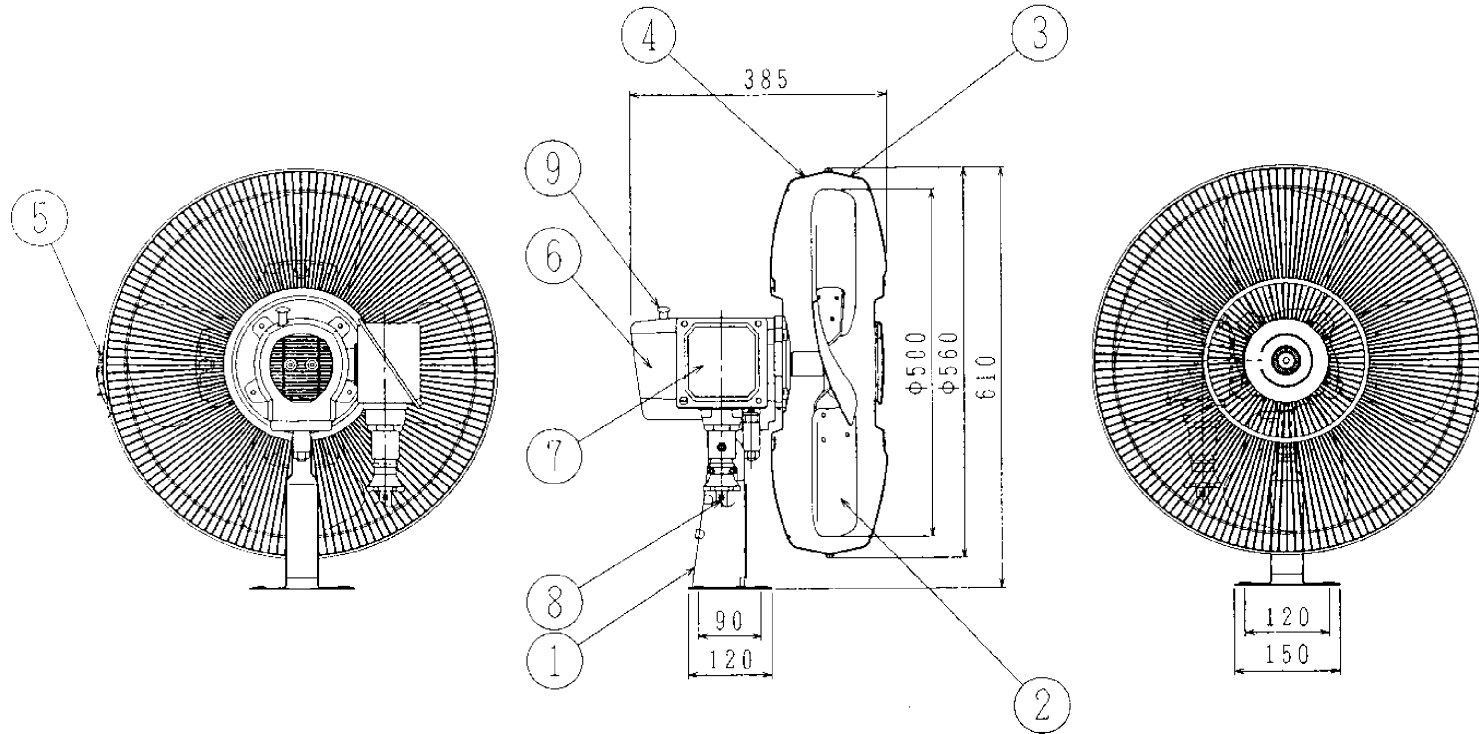
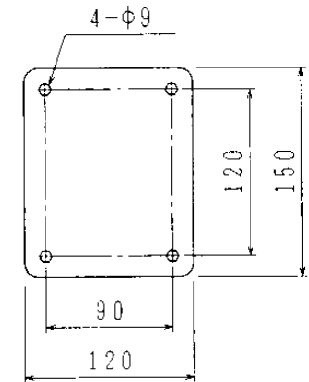


管理No. 6027000-09-04

製品名 : SF-50D2-3



取付脚穴寸法



(注意)
 型式検定合格番号 : 第55737号
 防爆構造の種類 : 安全増防爆型
 対象ガス又は蒸気の爆発等級及び発火度 : eG3

※仕様

機種名	羽根径 (mm)	相数	電圧 (V)	周波数 (Hz)	回転数 (r, p m)	消費電力 (W)	風量 (m ³ /min)	風速 (m/min)	機器絶縁の種類
SF-50D2-3	500	三相	200	50/60	1450/1700	170/255	270/310	445/520	E種

9	百振ツマミ	1	ABS	
8	電源コード	1	3PNCT	2mm ² ×4芯 10m
7	端子箱組品	1	SPCC	
6	モータ	1		
5	ワンタッチガードリング組品	1	SGCC	
4	後ガード	1	SWRM	
3	前ガード	1	SWRM	
2	ハネ	1	A5052P 他	
1	脚	1	SPCC	
No	PARTICULAR 部品名称	REG No. 員数	MATERIAL 材質	REMARKS 備考