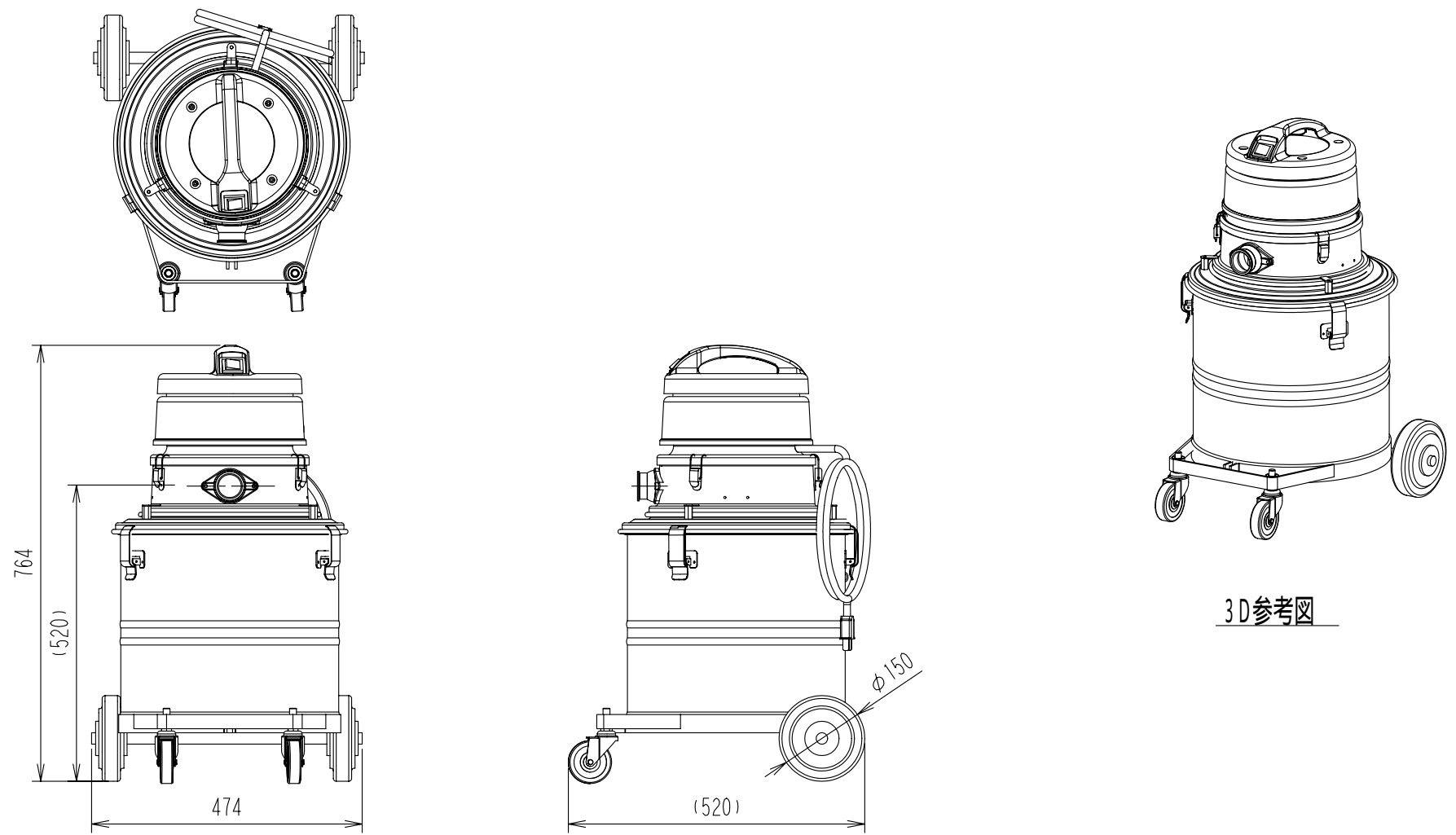


管理No. 2130000-09-07

製品名：SGV (Gタンクシリーズ)



3D参考図

仕様

製品番号	機種名	電源	電流	消費電力	最大真空圧	最大風量	タンク実容量		本体質量	吸込口径	騒音値
							粉じん	液体			
2130	SGV-110A	100V (50/60Hz)	11.5A	1100W	30KPa	2.6 m ³ /min	22L	16L	19Kg	∅38	75dB
2131	SGV-110DP					2.5 m ³ /min	22L	-			
2132	SGV-110DS					2.6 m ³ /min	22L	-	15Kg		
2133	SGV-110DR					2.2 m ³ /min	16L	-			