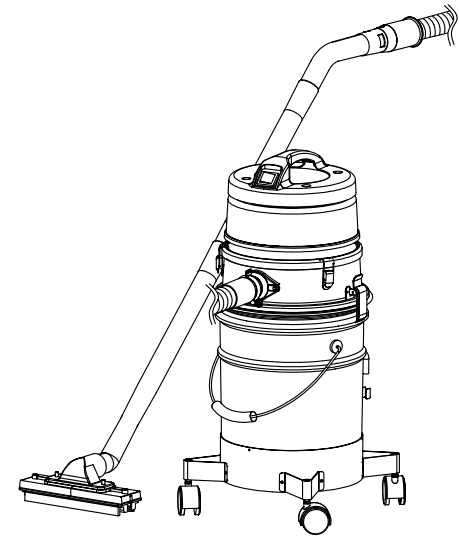
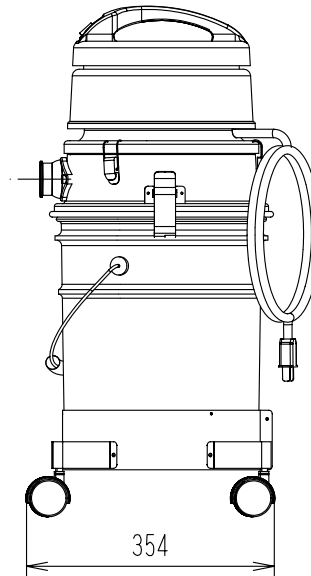
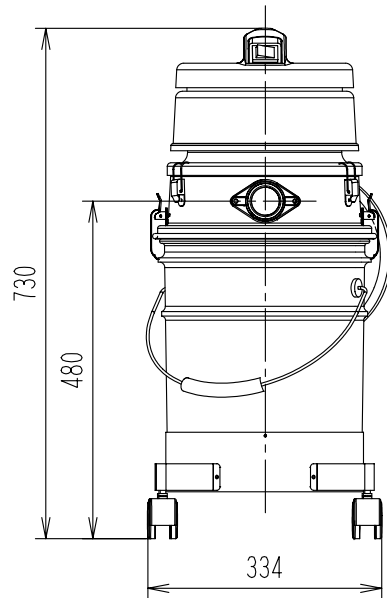
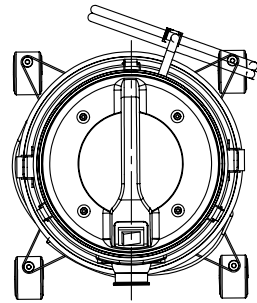


管理No. 2135000-09-06

製品名: SGV (ペール缶タイプ)



3D参考図

仕様

製品番号	機種名	電源	電流	消費電力	最大真空圧	最大風量	タンク実容量		本体質量	吸込口径	騒音値
							粉じん	液体			
2135	SGV-110A-PC	100V (50/60Hz)	11.5A	1100W	30KPa	2.6 m ³ /min	12L	8L	13Kg	Ø38	75dB
2136	SGV-110DP-PC					2.5 m ³ /min	12L	-			
2137	SGV-110DS-PC					2.6 m ³ /min	12L	-			