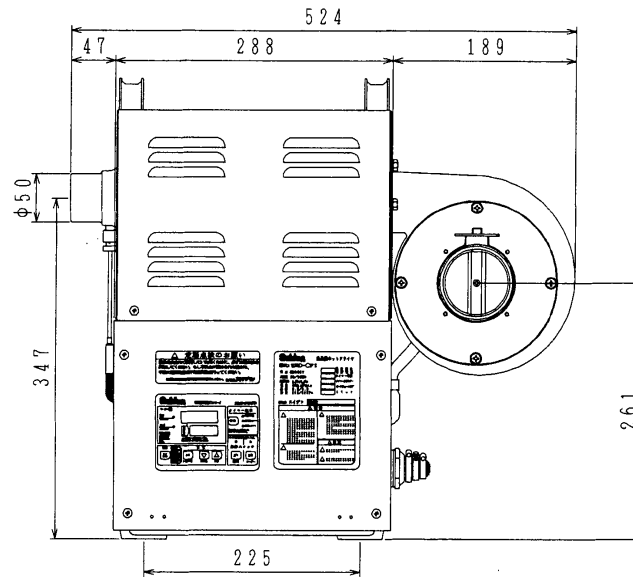
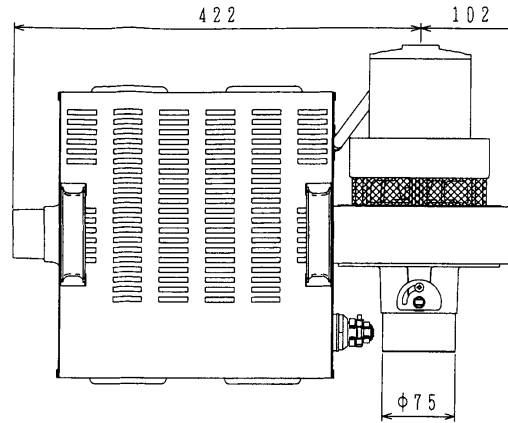
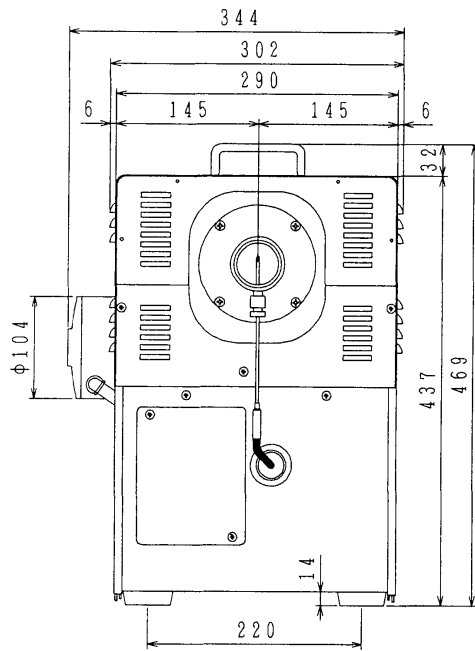


管理No. 1914000-09-04

製品名:SHD-2F II



注-1

温度センサの取付位置による温度で、使用雰囲気温度20℃の時の値です。炉の設置状況・材質・断熱性能・使用雰囲気温度の変化などに伴い、温度も変動します。

注-2

本機に電源コードは付属しません。

機種名	電源	周波数	消費電力	電流値	電動機	最大風量	最大静圧	吐出口		質量	温度調節範囲 (熱風循環含む)	
								□径	適合 ホース径		一方通行吐出 最高温度	注-1
SHD -2F II	単相 200V	50Hz	2.1kw	10.2A	47W 2 Poles	1.7m <sup>3</sup> /min	333Pa	□径	適合 ホース径	26kg	常温	注-1 200℃
		60Hz	2.1kw	10.3A	60W 2 Poles	2.1m <sup>3</sup> /min	480Pa	φ50	φ50		~350℃	