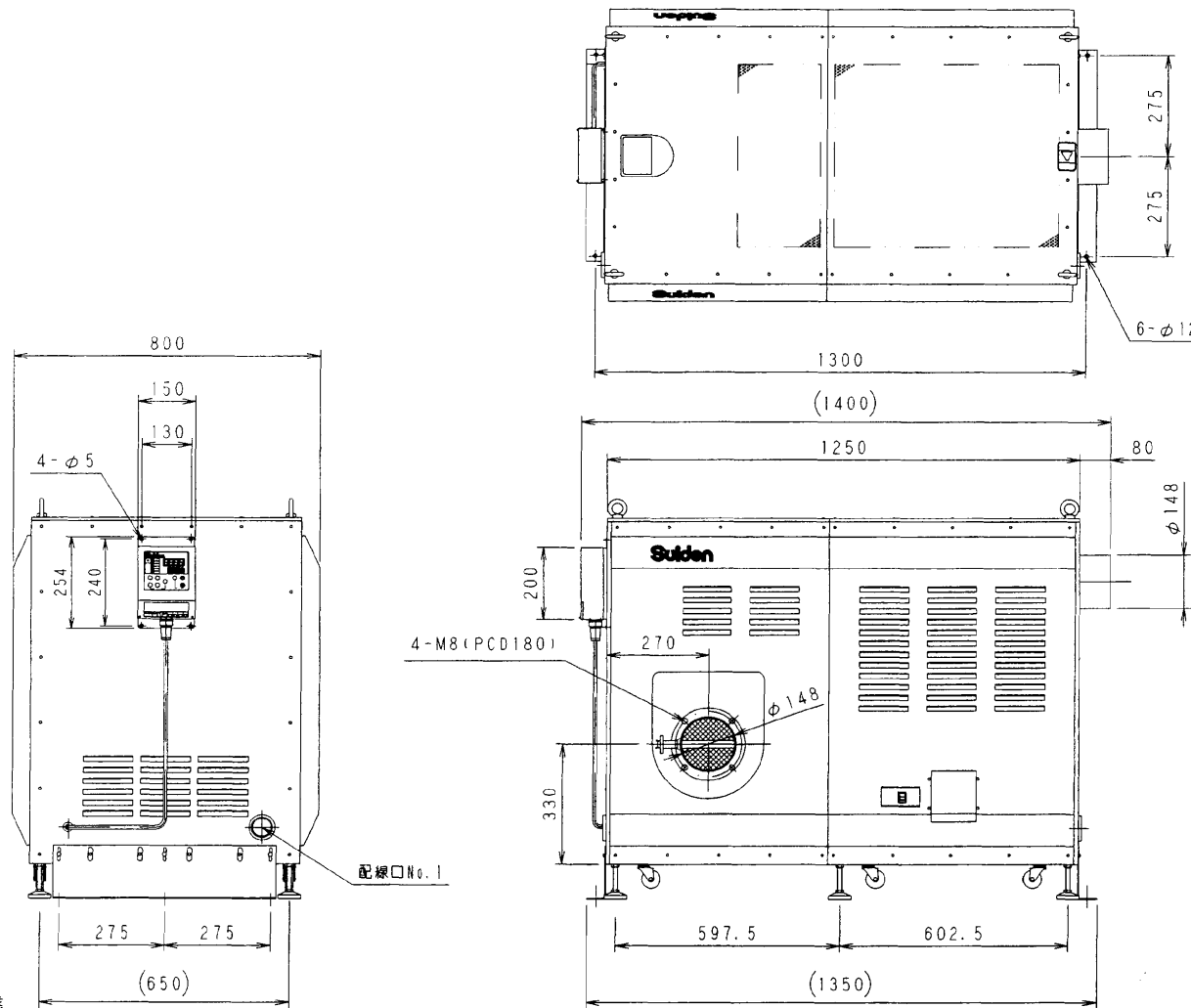
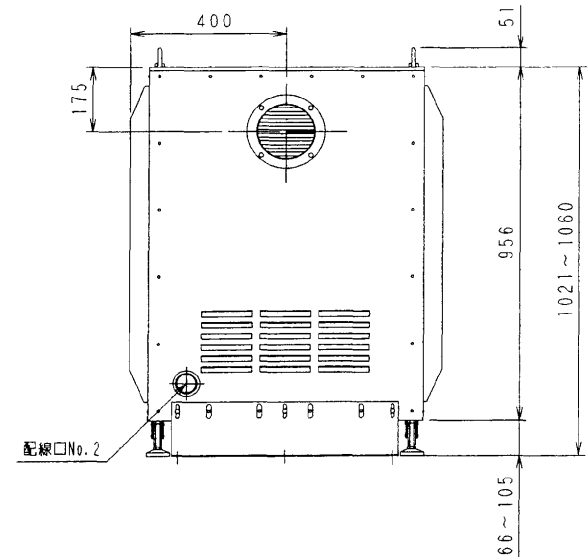


管理No. 1959000-09-04

製品名：SHD-40H II



- 注-1 温度センサーの取り付け位置による温度で、使用雰囲気温度20℃の時の値です。炉の設置状態・材質・断熱性能・使用雰囲気温度の変化などに伴い、温度も変動します。
- 注-2 電源コードの種類：VCT・4芯×38mmを使用してください。
- 注-3 コントローラーは本体と0.5mの範囲で切り離すことができます。0.5mを超えて延長する場合はオプションの延長コードが必要です。
- 注-4 本機は屋内使用です。設置場所の環境は下記としてください。
- ① 周囲温度：0～40℃
 - ② 相対湿度：R.H.80%以下
 - ③ 爆発性、可燃性、腐食性ガスにさらされないこと。
 - ④ 雨や風が当たらない屋内であること。
 - ⑤ 粉塵が少ないこと。
 - ⑥ 密閉されてないこと。また、送風機モーターの冷却風取り入れ口は、壁と50mm以上離すこと。
 - ⑦ 平坦で硬く、凹凸がない場所に水平に設置してください。



仕様

機種名	電源	消費電力	電流値	電動機	周波数	最大風量	最大静圧	吐出口口径	適合ホース径	質量	温度調整範囲 (熱風循環含む)	一方通行吐出 最高温度
SHD-40H II	3相 200V	41.5KW	119.8A	1.5KW	50Hz	21.2m ³ /min	1.96kPa	外径 φ148	φ150	228kg	注-1 常温～350℃	注-1 350℃
					60Hz	24.7m ³ /min	2.85kPa					