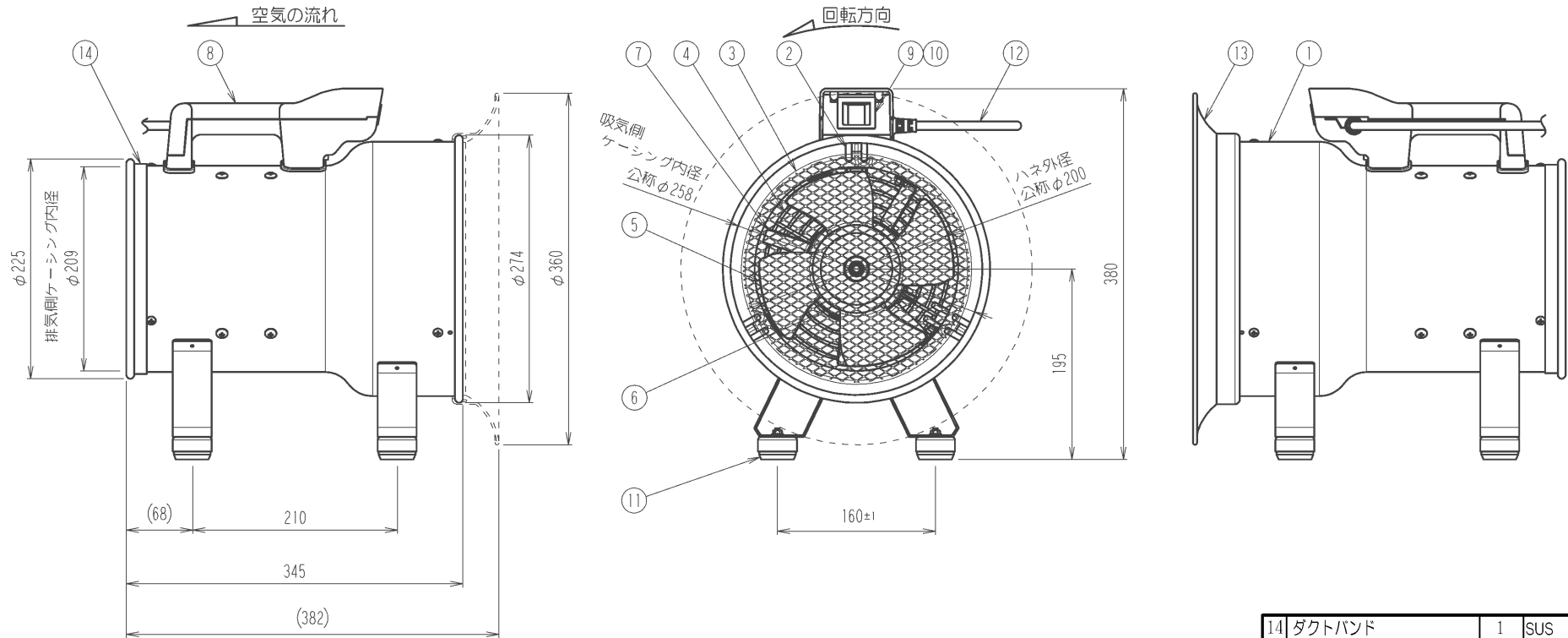


管理No. 1262000-09-10

製品名：SJF-200L-2



仕様

モデル	電源			ハネ		モータ		最大風量 [m³/min]	回転数 [min⁻¹]	消費電力 [W]	定格電流値 [A]	騒音値 [dB]	質量 本体のみ[kg]	適合する ダクト径[φ]
	相数	電圧[V]	周波数[Hz]	公称外径[φ]	翼数[枚]	公称出力[W]	極数[P]							
SJF-200L-2	単相	200	50/60	200	4	100	2	17/20	2940/3510	100/115	1.6	65/68	8.7	φ230

※風量はチャンバー測定法による静圧0[Pa]で測定した値である。
適合するダクト径表示サイズは排気側の適合サイズを表すものとする。

14	ダクトバンド	1	SUS	
13	ベルマウス	1	PE	色：オレンジ
12	電源コード	1	VCT	0.75sq×2m
11	脚ゴム	4	NR	溝ゴムカバー材質：SUS
10	スイッチカバー	1		
9	スイッチ	1		T-125
8	把手	1	PP	黒
7	モータバンド	1	SPCC	三価クロメート
6	モータ	1		全閉型誘導電動機 カムプロテクター付
5	ハネ組品	1	ADC-12	塗装：スライドオゾンジ
4	保護ガード【線材】	1	SWRM	電着塗装：黒
3	保護ガード【ラス網】	1	SS	電着塗装：黒
2	ガード取付金具	6	ZDC-2	電着塗装：黒
1	ケーシング	1	SECC-P	塗装：スライドホワイト
No.	PARTICULAR 部品名称	REG No. 員数	MATERIAL 材質	REMARKS 備考