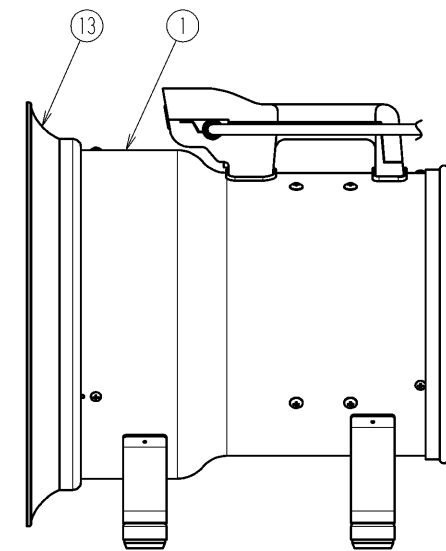
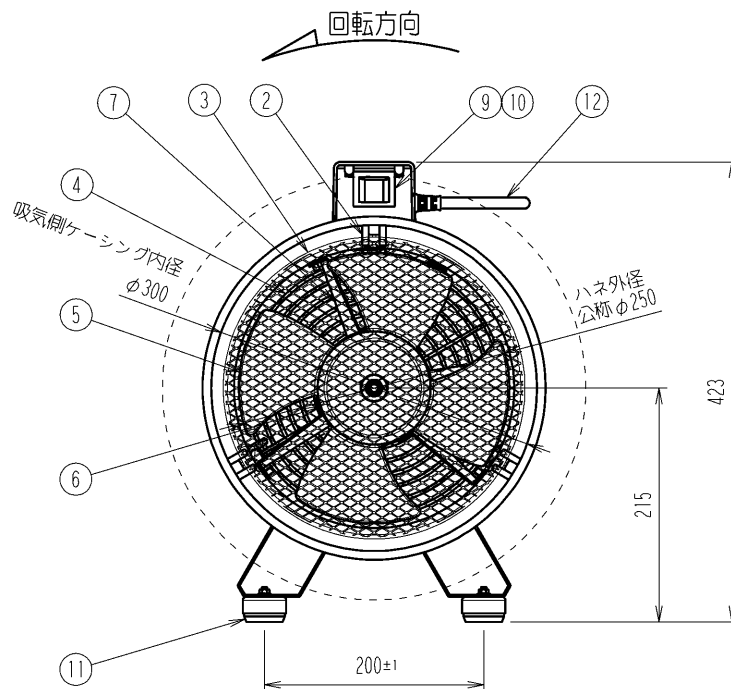
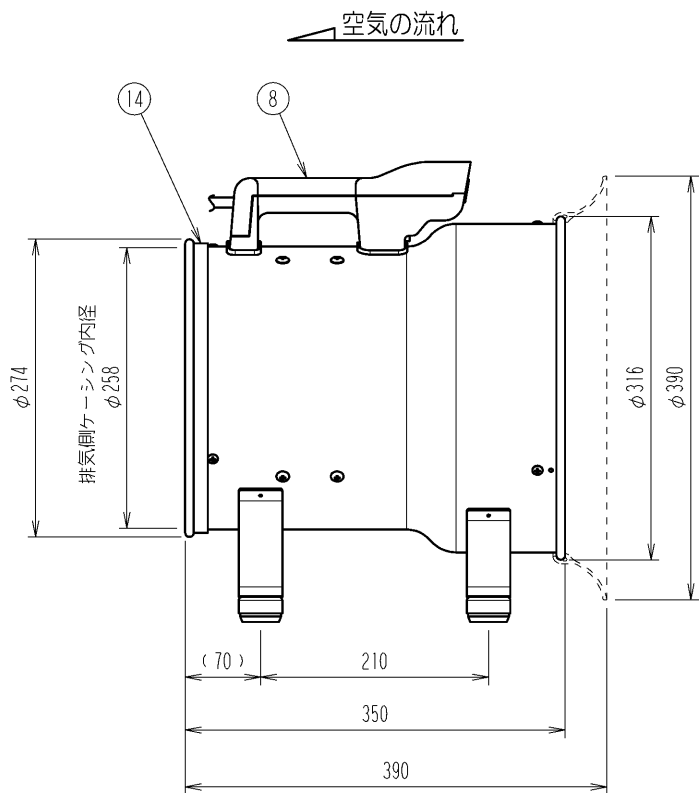


管理No. 1264000-09-11

製品名 : SJF-250L-2



仕様

| モデル | 電源 | | | ハネ | | モーター | | 最大風量 [m ³ /min] | 回転数 [min ⁻¹] | 消費電力 [W] | 定格電流値 [A] | 騒音値 [dB] | 質量 本体のみ[kg] | 適合する ダクト径[φ] |
|------------|----|-------|---------|---------|-------|---------|-------|-------------------------------|-----------------------------|-------------|--------------|-------------|----------------|-----------------|
| | 相数 | 電圧[V] | 周波数[Hz] | 公称外径[φ] | 翼数[枚] | 公称出力[W] | 極数[P] | | | | | | | |
| SJF-250L-2 | 単相 | 200 | 50/60 | 250 | 4 | 200 | 2 | 28/34 | 2930/3485 | 160/185 | 2.2 | 68.5/72 | 10.5 | φ280 |

※風量はチャンバー測定法による静圧0[Pa]で測定した値である。
適合するダクト径表示サイズは排気側の適合サイズを表すものである。

| | | | | |
|-----|--------------------|---------------|----------------|--------------------------|
| 14 | ダクトバンド | 1 | SUS | |
| 13 | ベルマウス | 1 | PE | 色：オレンジ |
| 12 | 電源コード | 1 | VCT | 0.75×2m |
| 11 | 脚ゴム | 4 | NR | 脚ゴムカバー材質：SUS |
| 10 | スイッチカバー | 1 | | |
| 9 | スイッチ | 1 | | T-125 |
| 8 | 把手 | 1 | PP | 黒 |
| 7 | モーターバンド | 1 | SPCC | 三価クロメート |
| 6 | モーター | 1 | | 全閉型誘導電動機 ターマルプロテクター内蔵 |
| 5 | ハネ組品 | 1 | ADC-12 | 塗装：スイデンオレンジ |
| 4 | 保護ガード【線材】 | 1 | SWRM | 電着塗装：黒 |
| 3 | 保護ガード【ラシ網】 | 1 | SS | 電着塗装：黒 |
| 2 | ガード取付金具 | 6 | ZDC-2 | 電着塗装：黒 |
| 1 | ケーシング | 1 | SECC-P | 塗装：スイデンホワイト |
| No. | PARTICULAR 部品名称 | REG No. 員数 | MATERIAL 材質 | REMARKS 備考 |