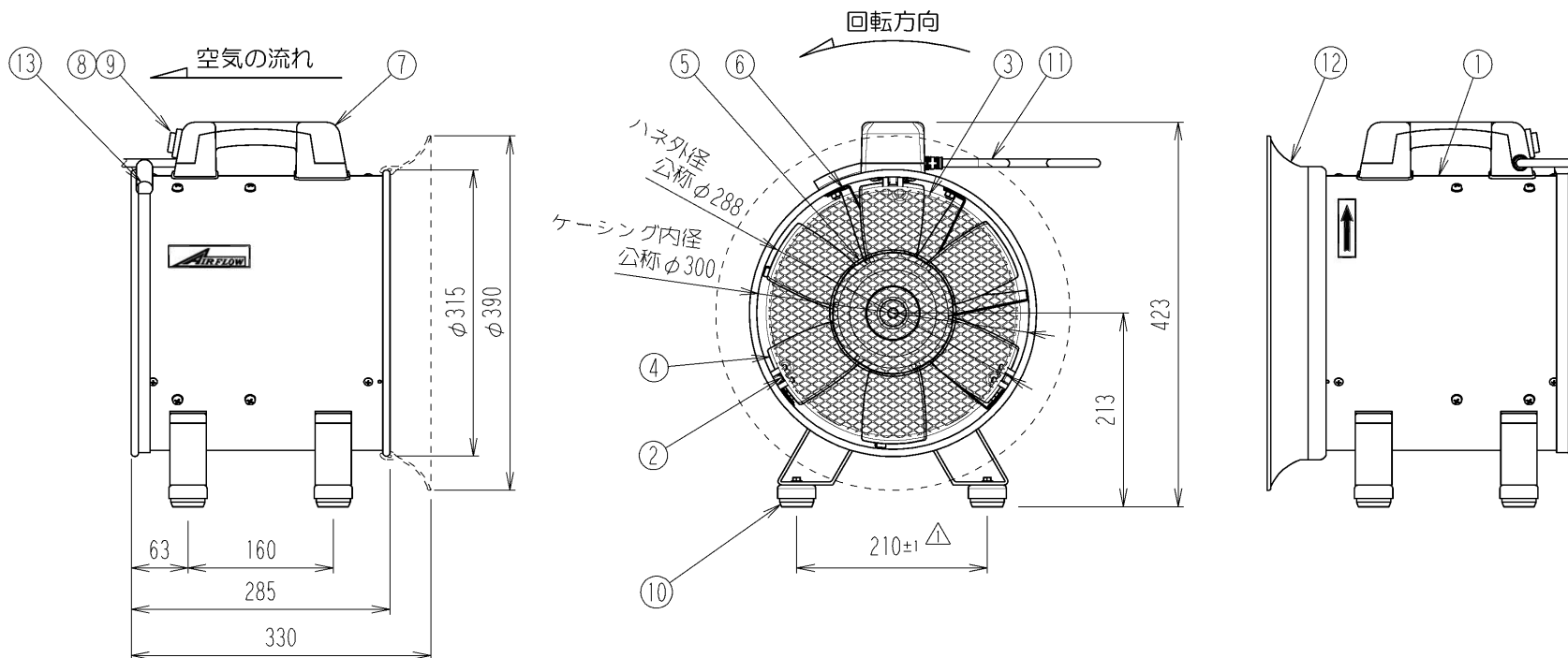


管理No. 1247000000-09-12

製品名: SJF-300C-3



仕様

| モデル | 電源 | | | ハネ | | モータ | | 風量 [m³/min] | 回転数 [min⁻¹] | 消費電力 [W] | 質量 本体のみ[kg] | 適合する ダクト径[φ] |
|------------|----|-------|---------|---------|-------|---------|-------|----------------|----------------|-------------|----------------|-----------------|
| | 相数 | 電圧[V] | 周波数[Hz] | 公称外径[φ] | 翼数[枚] | 公称出力[W] | 極数[P] | | | | | |
| SJF-300C-3 | 3相 | 200 | 50/60 | 288 | 6 | 400 | 2 | 52/60 | 2820/3200 | 400/560 | 12.5 | φ320 |

※風量はチャンバー測定法による静圧0[Pa]で測定した値である。

| | | | | |
|-----|--------------------|---------------|----------------|-------------------------|
| 13 | ダクトバンド | 1 | SUS | |
| 12 | ベルマウス | 1 | PE | 色:オレンジ |
| 11 | 電源コード | 1 | VCTF | 1.25sq×2m |
| 10 | 脚ゴム | 4 | NR | 樹ゴムカバー材質:SUS |
| 9 | スイッチカバー | 1 | | |
| 8 | スイッチ | 1 | | T-125 |
| 7 | 把手 | 1 | PP | 黒 |
| 6 | モータバンド | 1 | SUS304 | |
| 5 | モータ | 1 | | 全閉型誘導電動機 サーモプロテクター内蔵 |
| 4 | ハネ組品 | 1 | SUS304 | |
| 3 | 保護ガード【ラス網】 | 2 | SUS304 | |
| 2 | ガード取付金具 | 6 | ZDC-2 | 電着塗装:黒 |
| 1 | ケーシング | 1 | SUS304 | |
| No. | PARTICULAR 部品名称 | REG No. 員数 | MATERIAL 材質 | REMARKS 備考 |