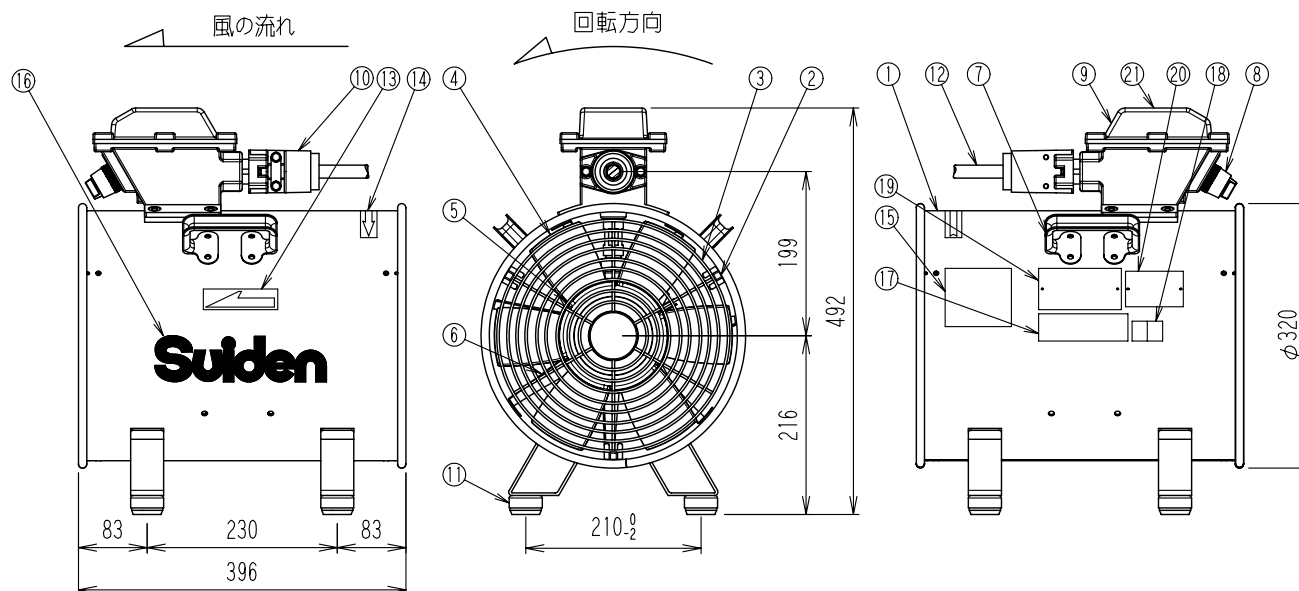


管理No. 1256000-11-08

製品名：SJF-300D1-3A



- 注)
- ・労検番号：第TC17493号
 - ・防爆構造の種類：耐圧防爆型（スイッチ付）
 - ・対象ガスまたは蒸気の爆発等級および発火度：ExdIIBT4

仕 様

モデル	ファン		最大風量 [m ³ /min]	電 源			電 動 機			消費電力 [W]	定格電流値 [A]	騒音値 [dB]	質量 [kg]	適合する ダクト径
	外径[mm]	翼数[枚]		相数	電圧[V]	周波数[Hz]	公称出力[W]	極数[P]	回転数[min^{-1}]					
SJF-300D1-3A	288	6	48/57	3相	200	50/60	550	2	2823/3403	370/595	1.97/2.5	82.5/88.5	25.5	φ320

*風量はチャンバー測定法による静圧OP₁で測定した値である。

21	検定銘板	1	Al アルミ板 t=0.5	
20	電動機銘板	2	Al アルミ板 t=0.5	
19	銘板	1	SUS-304 腐食銘板 t=0.5	
18	匠シール	1	テトロン フィルム	
17	定期点検シール	1	テトロン フィルム	
16	SUIDENシール	1	テトロン フィルム	
15	警告・注意シール	1	テトロン フィルム	
14	回転方向シール	1	テトロン フィルム	
13	エアフロー	1	テトロン フィルム	
12	電源コード	1	3PNCT 2sq×4芯	
11	脚ゴム	4	NR	脚ゴムカバー材質：SUS
10	保護管	1	FCD450	色：スイデンホワイト
9	配線ボックス	1	FCD450	色：スイデンホワイト
8	スイッチ	1		ESN33H
7	把手	2	SPCC	粉体塗装 色：オレンジ
6	静翼	1	SPCC	電着塗装 色：黒
5	電動機	1	FCD450	EGQG-FT
4	ファン	1	ADC-12	色：オレンジ
3	保護ガード	2	SWRM	電着塗装 色：黒
2	ガード取付金具	6	ZDC-2	
1	ケーシング組品	1	SECC-P ボンデ鋼板 t=1.2	粉体塗装 色：オレンジ
No.	PARTICULAR 部 品 名 称	RBG No. 員 数	MATERIAL 材 質	REMARKS 備 考

Suiden 環境機器総合メーカー
株式会社 スイデン