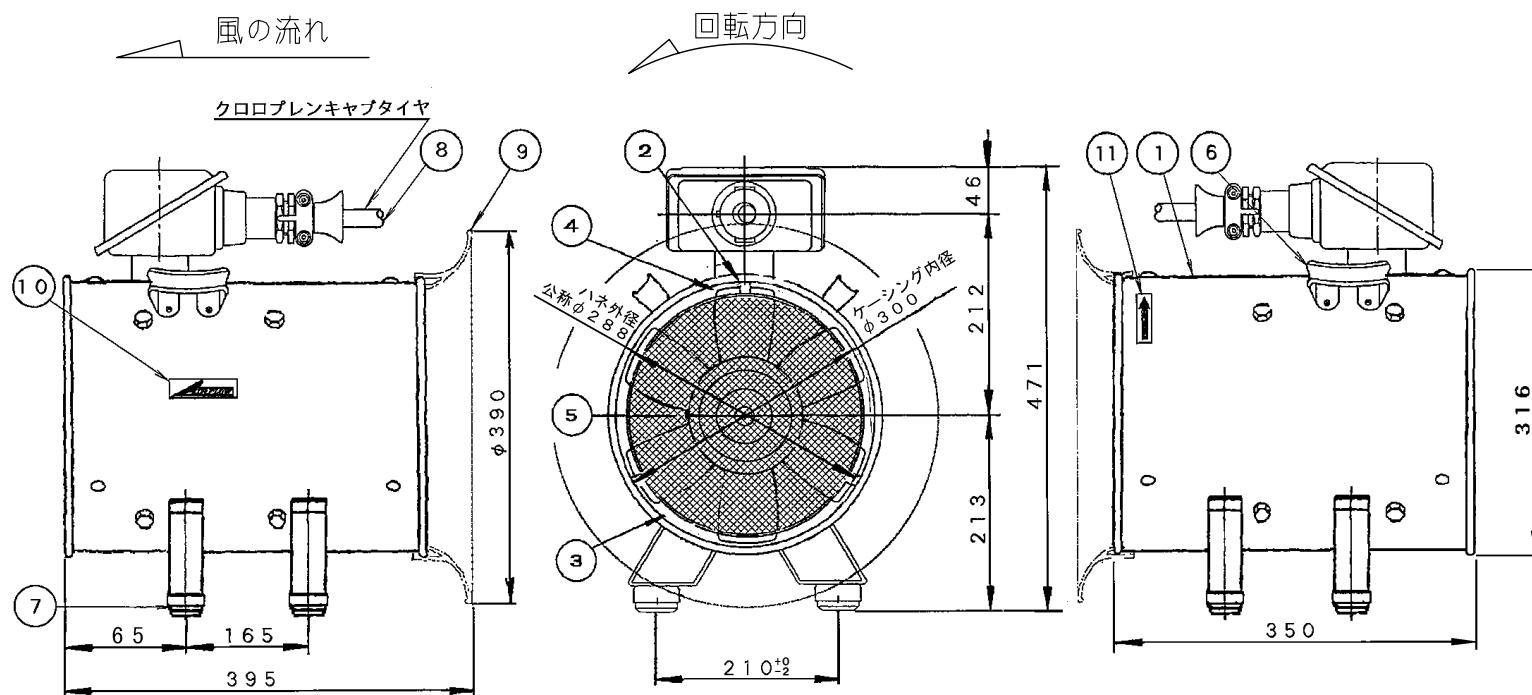


管理No. 1254000-11-08

製品名 : SJF-300D2-3



注)

- ・ 労検番号 : 第T38316号
- ・ 防爆構造の種類 : 安全増防爆構造
- ・ 対象ガス又は、蒸気の爆発等級及び発火度 : eG3

仕様

モデル	電源			ハネ		モータ		最大風量 [m³/min]	回転数 [min⁻¹]	消費電力 [W]	定格電流値 [A]	騒音値 [dB]	質量 [kg]	適合する ダクト径
	相数	電圧[V]	周波数[Hz]	外径[mm]	翼数[枚]	公称出力[W]	極数[P]							
SJF-300D2-3	3相	200	50/60	288	6	400	2	52/60	2850/3440	384/625	2.5	83/88	25.0	φ320

*風量はチャンバー測定法による静圧0Paで測定した値である。

11	回転方向	1	テロフィルム	
10	エアフロー	1	テロフィルム	
9	ベルマウス	1	PE	色:オレンジ
8	電源コード	1	3PNCCT	2.0sq×4芯×10m端子付
7	脚ゴム	4	NR	黒
6	把手	2	SPCC	塗装:スイデンオレンジ
5	モータ	1		
4	ハネ組品	1	ADC-12	塗装:スイデンオレンジ
3	保護ガード	2	SWRM	電着塗装:黒
2	ガード取付金具	6	ZDC-2	電着塗装:黒
1	ケーシング	1	SECC-P	塗装:スイデンオレンジ
No.	PARTICULAR 部品名称	REQ No. 員数	MATERIAL 材質	REMARKS 備考