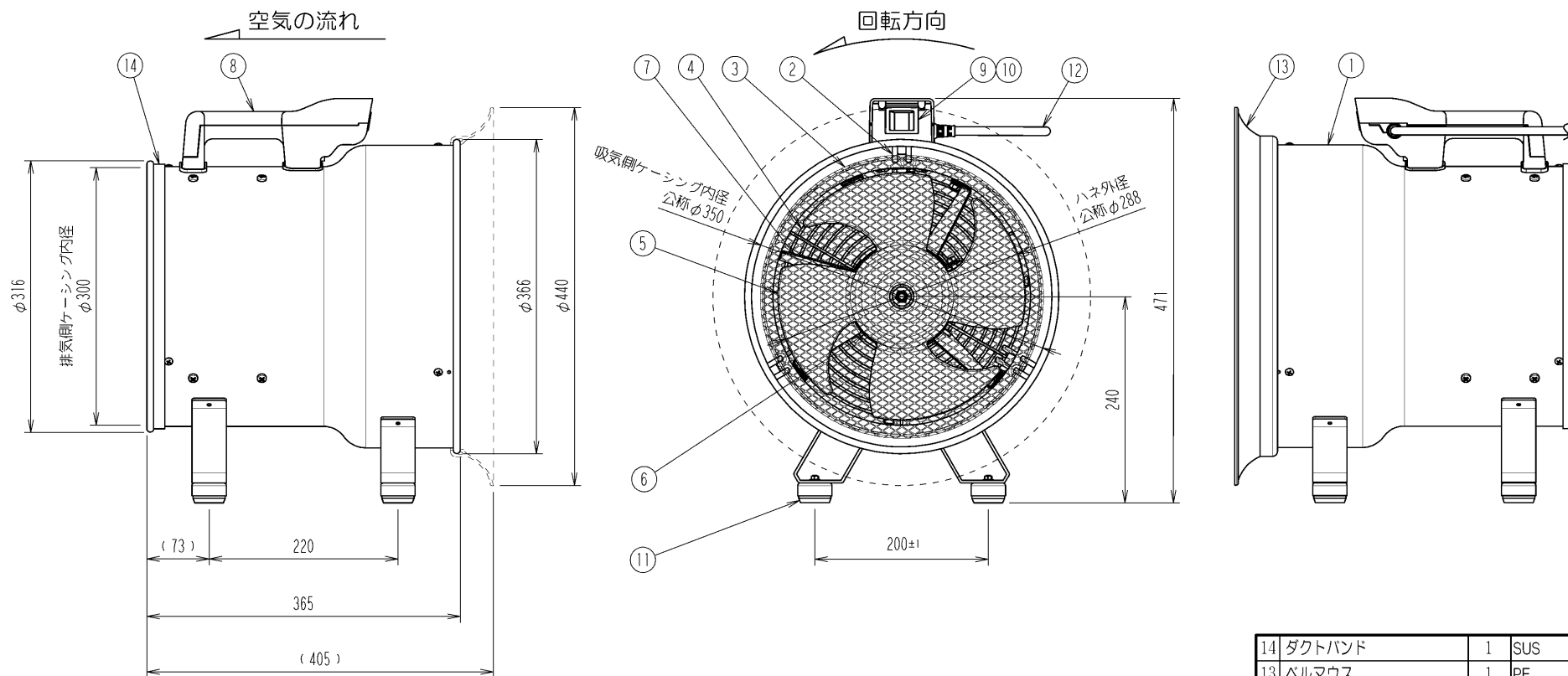


管理No. 1267000-09-10

製品名 : SJF-300L-3



仕様

モデル	電源			ハネ		モータ		最大風量 [m³/min]	回転数 [min⁻¹]	消費電力 [W]	定格電流値 [A]	騒音値 [dB]	質量 本体のみ[kg]	適合する ダクト径[φ]
	相数	電圧[V]	周波数[Hz]	公称外径[φ]	翼数[枚]	公称出力[W]	極数[P]							
SJF-300L-3	3相	200	50/60	288	4	400	2	44/53	2900/3430	300/390	2.5	71/74.5	14.5	φ320

※風量はチャンバー測定法による静圧0[Pa]で測定した値である。
適合するダクト径表示サイズは排気側の適合サイズを表すものである。

14	ダクトバンド	1	SUS	
13	ベルマウス	1	PE	色: オレンジ
12	電源コード	1	VCTF	1.25sq×2m
11	脚ゴム	4	NR	脚ゴムカバー材質: SUS
10	スイッチカバー	1		
9	スイッチ	1		T-125
8	把手	1	PP	黒
7	モータバンド	1	SPOC	三価クロム
6	モータ	1		全閉型誘導電動機
5	ハネ組品	1	ADC-12	塗装: スイデンオレンジ
4	保護ガード【線材】	1	SWRM	電着塗装: 黒
3	保護ガード【ラス網】	1	SS	電着塗装: 黒
2	ガード取付金具	6	ZDC-2	電着塗装: 黒
1	ケーシング	1	SECC-P	塗装: スイデンホワイト
No.	PARTICULAR 部品名称	REG No. 員数	MATERIAL 材質	REMARKS 備考