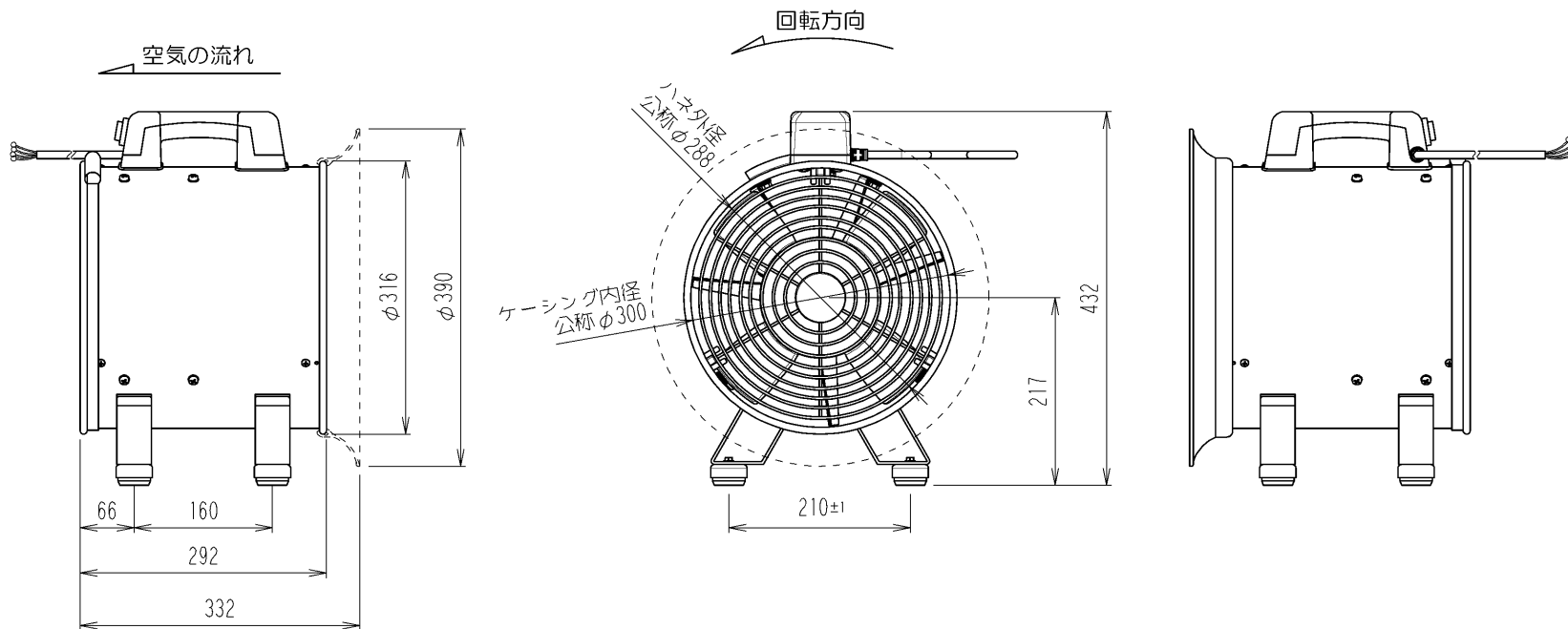


管理No.1277000-09-11

製品名：SJF-300RS-3



仕様

モデル	電源			ハネ		モータ		最大風量 [m³/min]	回転数 [min⁻¹]	消費電力 [W]	定格電流値 [A]	騒音値 [dB]	質量 本体のみ[kg]	適合する ダクト径[φ]
	相数	電圧[V]	周波数[Hz]	公称外径[φ]	翼数[枚]	公称出力[W]	極数[P]							
SJF-300RS-3	3相	200	50/60	288	4	550	2	50/58	2855/3300	380/520	2.5	80.0/83.0	12.8	320

※風量はチャンバー測定法による静圧0[Pa]で測定した値である。

14	後保護ガード【線材】	1	SWRM	電着塗装：黒
13	ダクトバンド	1	SUS	
12	バルマウス	1	PE	色：オレンジ
11	電源コード	1	VCTF	1.25sq×2m 4芯
10	脚ゴム	4	NR	弾力ゴム（材質：ナイロン）
9	スイッチカバー	1		
8	スイッチ	1		T-125
7	把手	1	PP	黒
6	モータバンド	1	SPCC	三価クロメート
5	モータ	1		全閉型誘導電動機
4	ハネ組品	1	PA	色：オレンジ
3	前保護ガード【線材】	1	SWRM	電着塗装：黒
2	ガード取付金具	6	ZDC-2	電着塗装：黒
1	ケーシング	1	SECC-P	塗装：スライドホワイト
No.	PARTICULAR 部品名称	REG No. 員数	MATERIAL 材質	REMARKS 備考