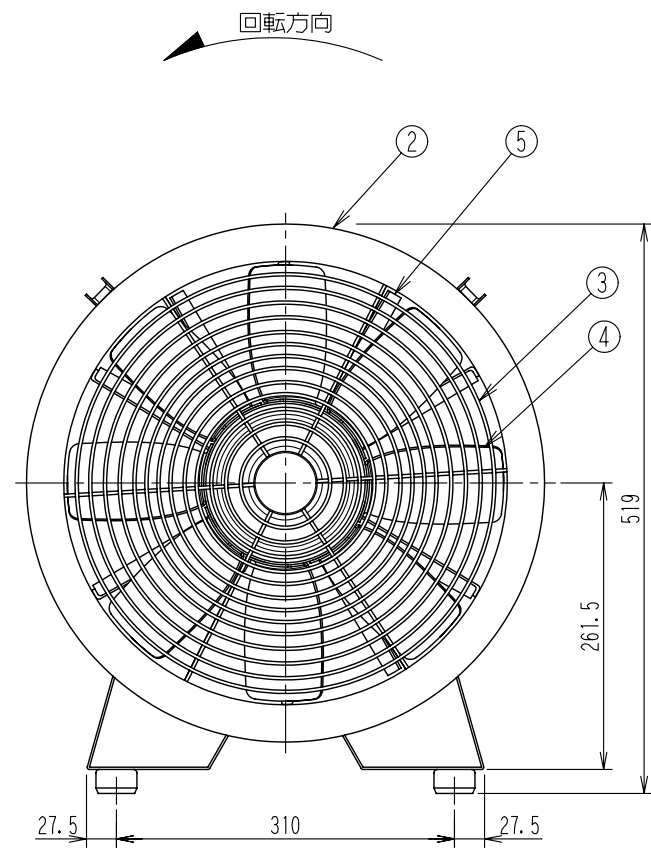
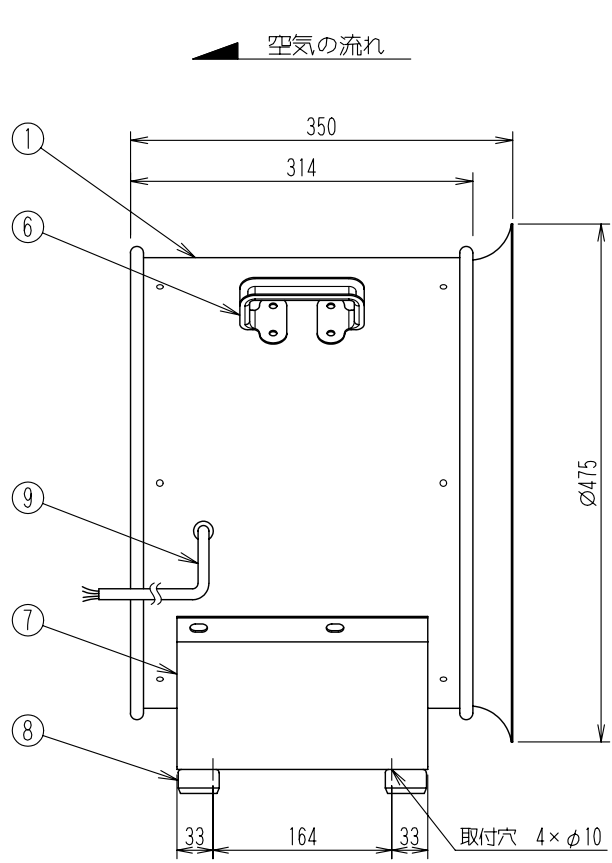


管理No. 1011000-10-05

製品名 : SJF-408



仕様

モデル	電源			ハネ		モータ		最大風量 [m ³ /min]	騒音レベル [dB]	質量 [kg]
	相数	電圧[V]	周波数[Hz]	公称外径[]	翼数[枚]	公称出力[W]	極数[P]			
SJF-408	3相	200	50/60	400	8	400	4	78/91	66/70	26

風量はチャンバー測定法による静圧0[Pa]で測定した値である。

9	リード線	1		2PNC 0.75sq×4芯 有効長さ800mm
8	脚ゴム	4	NR	脚ゴムカバー材質 : SUS
7	脚	1	SECC-P	塗装 : スイデンホワイト
6	把手	2	SPCC	塗装 : スイデンオレンジ
5	モータバンド	1	SPCC	三價クロメート(白)
4	ハネ組品	1	SPCC[SS]	塗装 : スイデンオレンジ
3	保護ガード	2	SWRM	
2	ベルマウス	1	SECC-P	塗装 : スイデンホワイト
1	ケーシング	1	SECC-P	塗装 : スイデンホワイト
No.	PARTICULAR 部品名称	REG No. 員数	MATERIAL 材質	REMARKS 備考