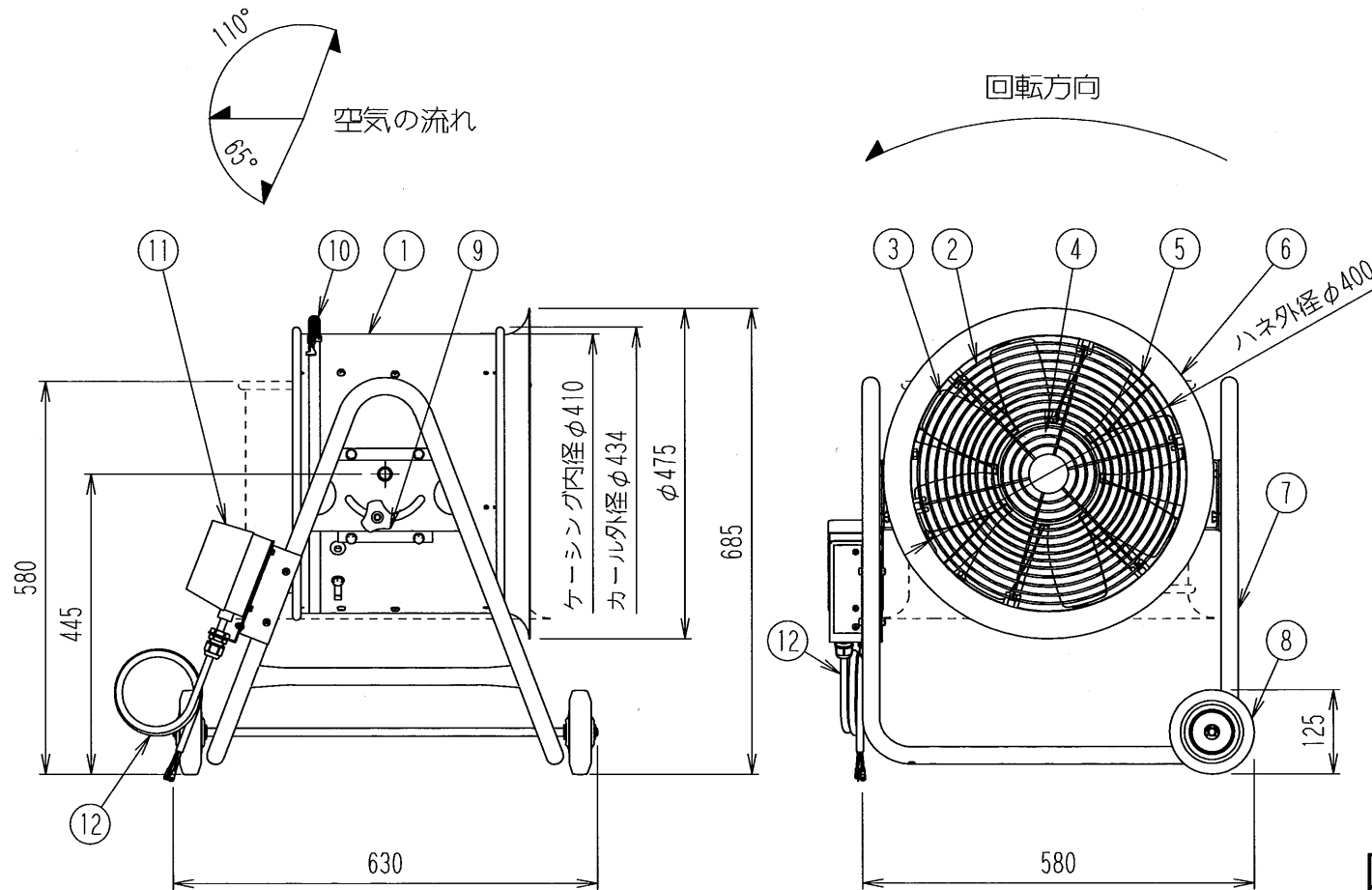


管理No. 1024000-11-12

製品名: SJF-408A



## 仕様

モデル	電源			ハネ		モータ		最大風量 [m <sup>3</sup> /min]	騒音レベル [dB]	質量 [kg]
	相数	電圧[V]	周波数[Hz]	公称外径[φ]	翼数[枚]	公称出力[W]	極数[P]			
SJF-408A	3相	200	50/60	400	8	400	4	78/91	66/70	30

※風量は、チャンバー測定法による静圧0[Pd]で測定した値である。

12	電源コード	1	VCTF	125×4芯×10M(巻)
11	スイッチBOX	1		
10	ダクトバンド	1	SUS430	
9	ノブナット	2	ノブ:PA66	M10 色:ブラック
8	キャスター	2	ゴム・PA66	φ125
7	パイプ脚組品	1	STK-41	塗装:スイデンホワイト
6	ベルマウス組品	1	SECC-P	塗装:スイデンホワイト
5	モータバンド	1	SPCC	三価クロメート(白)
4	モータ	1	0.4KW 4P	全閉型誘導電動機
3	ハネ組品	1	SPCC SS	塗装:スイデンオレンジ
2	ガード組品	2	SWRM	三価クロメート(白)
1	ケーシング	1	SEHC-P	塗装:スイデンホワイト
No.	PARTICULAR 部品名称	REG No. 員数	MATERIAL 材質	REMARKS 備考