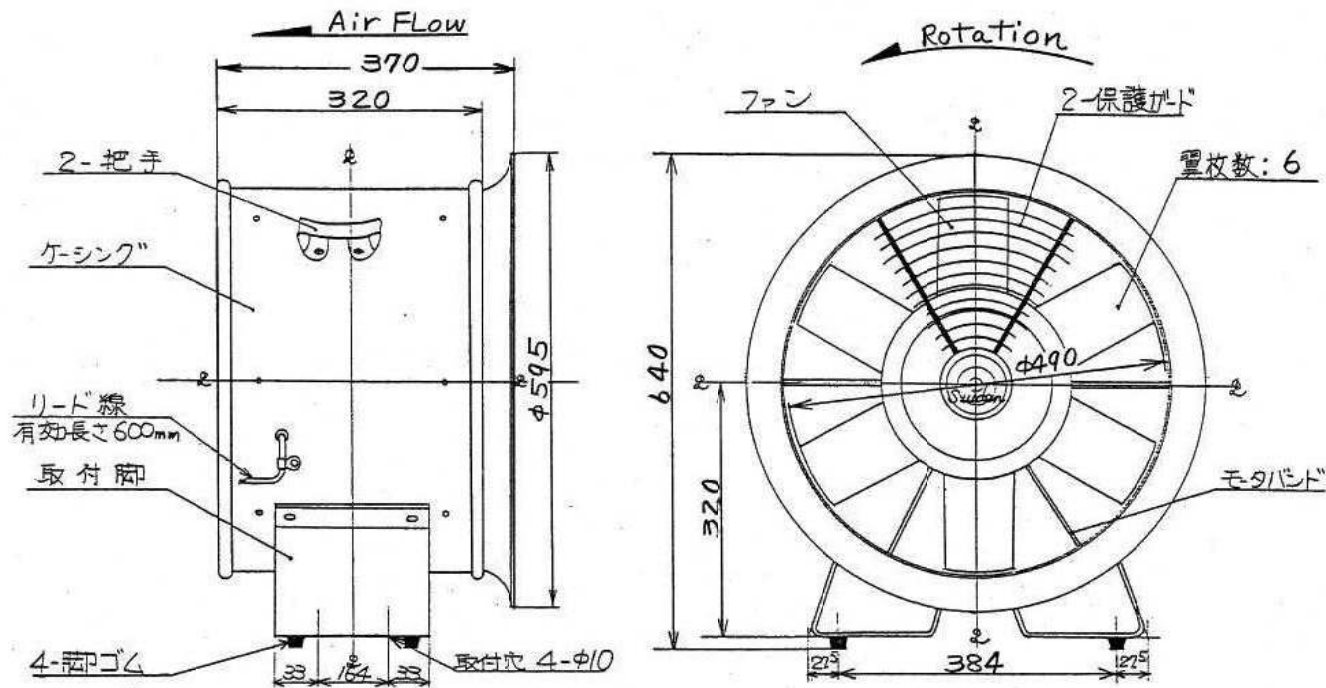


管理No, 1012-05-11

製品名 : SJF-506



仕様

機種名	ファン径 (mm)	電 動 機					風量 (M <sup>3</sup> /min)
		相数 (φ)	電圧 (V)	周波数 (Hz)	極数 (Poles)	出力 (KW)	
SJF-506	490	3	200	50/60	4	0.75	147/166

(注意) 1. 風量測定はチャンパー法による。

2. 風量は0Pa時の値である。