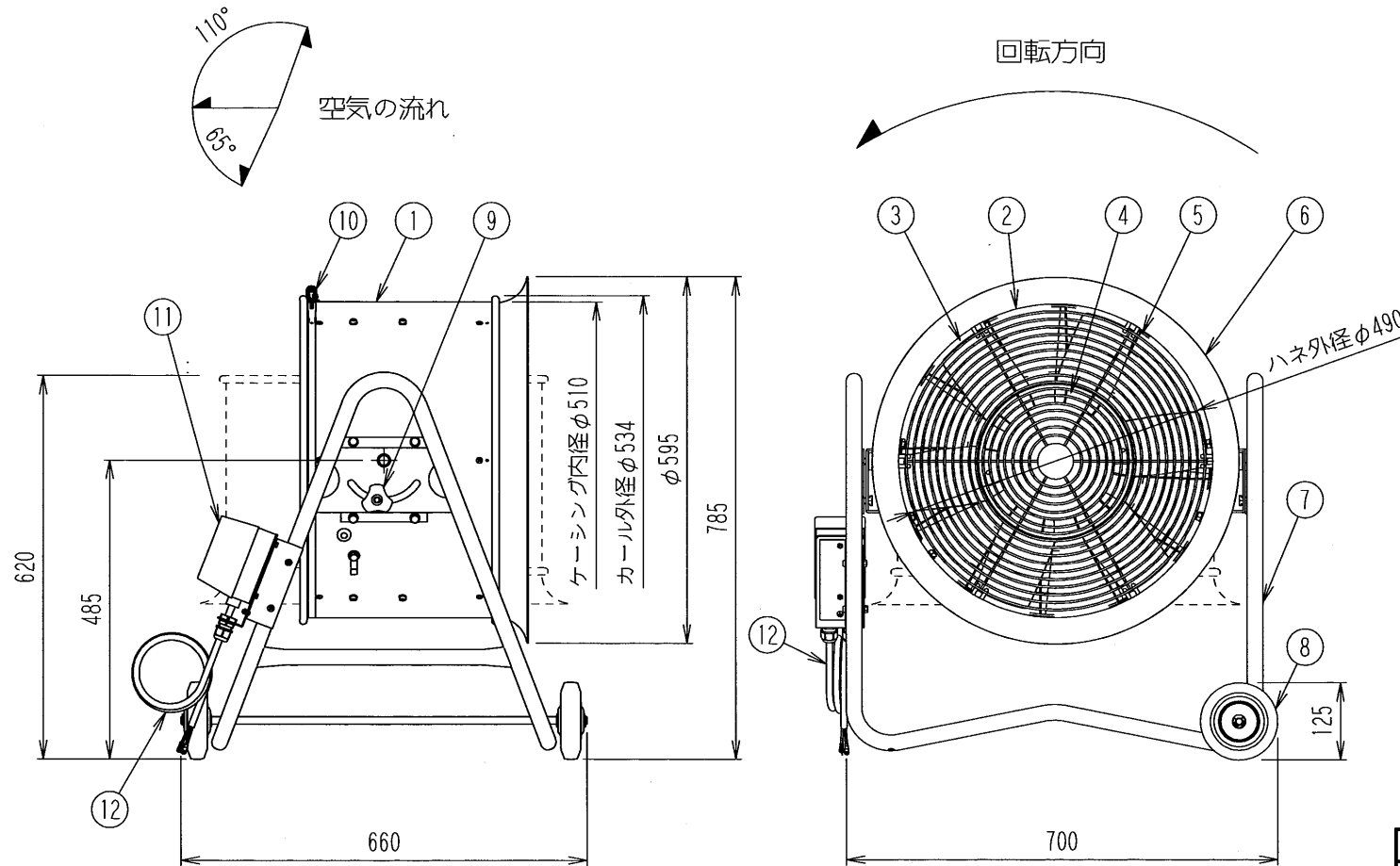


管理No. 1025000-11-12

製品名: SJF-506A



仕様

| モデル | 電源 | | | ハネ | | モータ | | 最大風量 [m ³ /min] | 騒音レベル [dB] | 質量 [kg] |
|----------|----|-------|---------|---------|-------|---------|-------|-------------------------------|---------------|------------|
| | 相数 | 電圧[V] | 周波数[Hz] | 公称外径[φ] | 翼数[枚] | 公称出力[W] | 極数[P] | | | |
| SJF-506A | 3相 | 200 | 50/60 | 490 | 6 | 750 | 4 | 147/166 | 75/78 | 37.5 |

※風量は、チャンバー測定法による静圧0[Pa]で測定した値である。

| | | | | |
|-----|--------------------|---------------|----------------|-------------------|
| 12 | 電源コード | 1 | VCTF | 1.25sqX4芯X10M(巻測) |
| 11 | スイッチBOX | 1 | | |
| 10 | ダクトバンド | 1 | SUS430 | |
| 9 | ノブナット | 2 | ノブ:PA66 | M10 色:ブラック |
| 8 | キャスター | 2 | ゴム・PA66 | φ125 |
| 7 | パイプ脚組品 | 1 | STK-41 | 塗装:スチンホワイト |
| 6 | ベルマウス組品 | 1 | SECC-P | 塗装:スチンホワイト |
| 5 | モータバンド | 1 | SPCC | 三衝クロメート(白) |
| 4 | モータ | 1 | 0.75kW 4P | 全閉型誘導電動機 |
| 3 | ハネ組品 | 1 | SPCC-SD SS | 塗装:スチンオレンジ |
| 2 | ガード組品 | 2 | SWRM | 三衝クロメート(白) |
| 1 | ケーシング | 1 | SEHC-P | 塗装:スチンホワイト |
| No. | PARTICULAR 部品名称 | REG No. 員数 | MATERIAL 材質 | REMARKS 備考 |