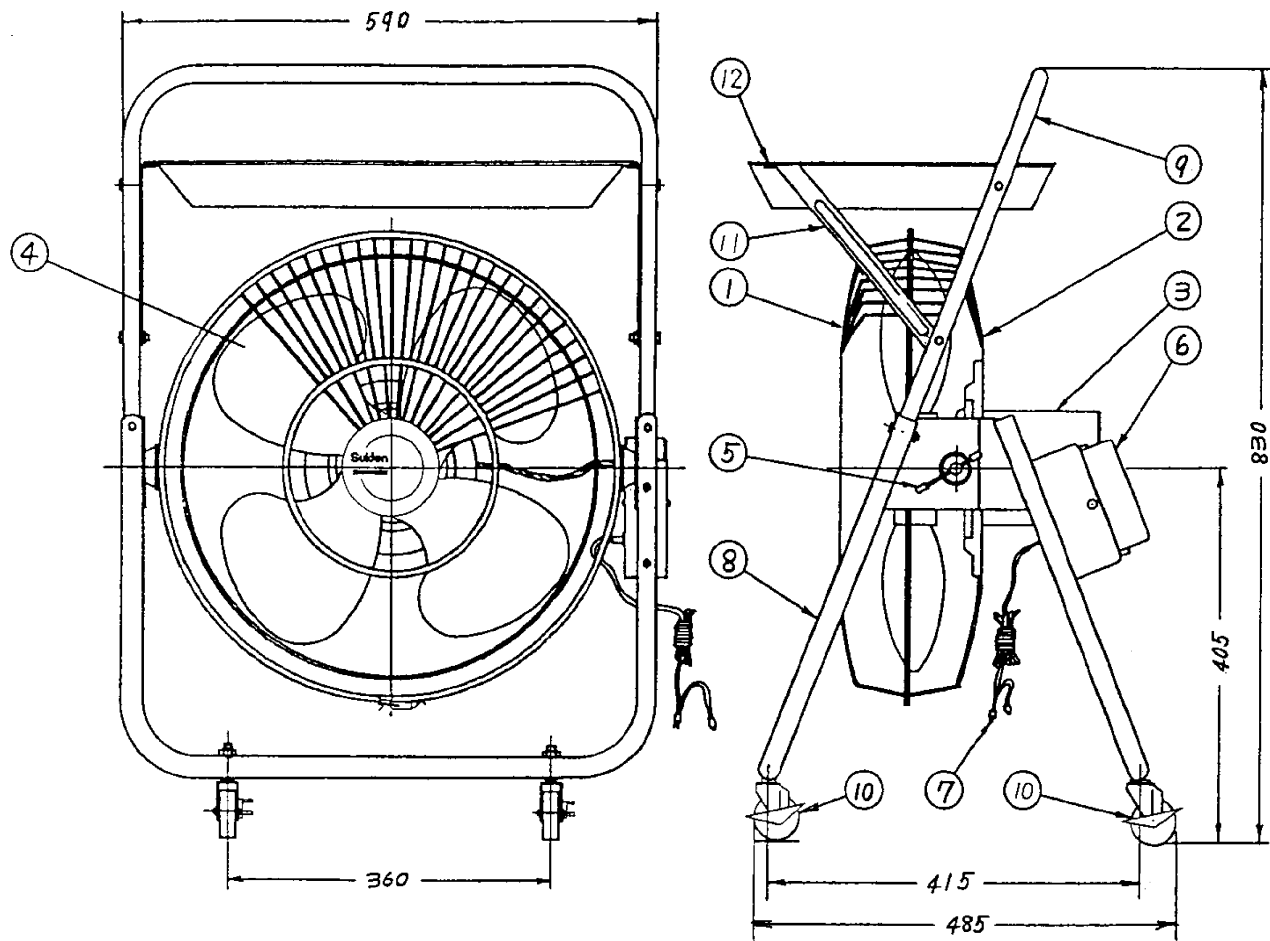


管理No. 0824000-09-06

製品名 : SKF-45C-1V



仕様表

機種名	ハネ径 (mm)	相数 (φ)	電圧 (V)	周波数 (Hz)	消費電力 (W)	速調	風量 (m ³ /min)	風速 (m/min)	質量 (kg)
SKF-45C-1V	450	1	100	50/60	160/210	高速	215/250	410/480	15.7
						中速	200/210	385/405	
						低速	180/165	350/310	

12	受皿	1	
11	ロッド	2	
10	フリーキャスター	4	ブレーキ付車輪径φ50
9	手押しアーム	1	
8	脚パイプ	2	
7	電源コード	1	アースクリップ付5m
6	押ボタンスイッチ	1	
5	締付Tネジ	2	
4	ハネ	1	
3	モータ	1	シャフト径φ10
2	後ガード	1	
1	前ガード	1	
番号	部品名称	員数	備考