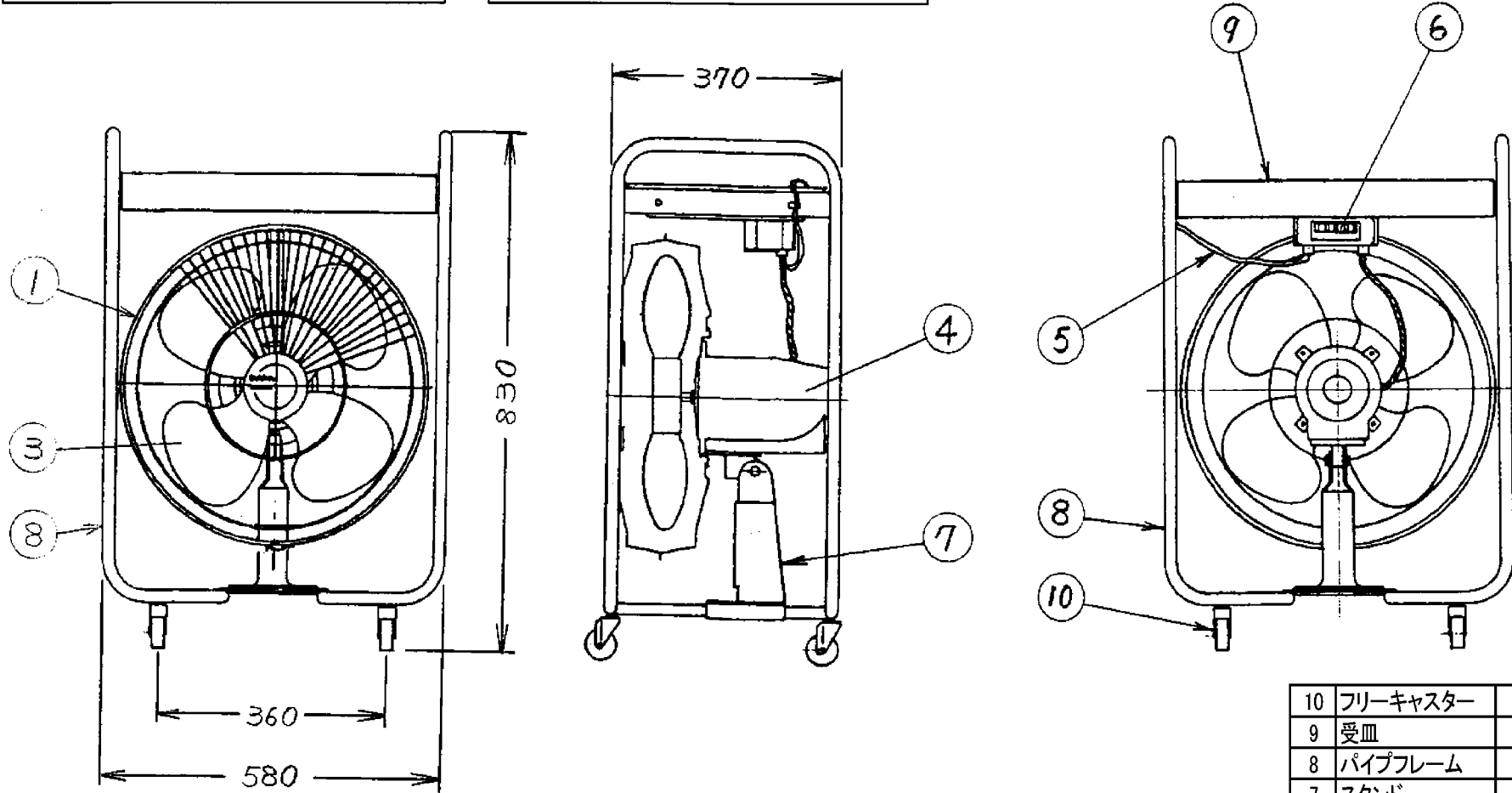


管理No. 0823000-09-06

製品名 : SKF-45KR II-1V



仕様表

機種名	ハネ径 (mm)	相数 (φ)	電圧 (V)	周波数 (Hz)	消費電力 (W)	速調	風量 (m <sup>3</sup> /min)	風速 (m/min)	質量 (kg)
SKF-45KR II-1V	450	1	100	50/60	160/210	高速	215/250	410/480	21
						中速	200/210	385/405	
						低速	180/165	350/310	

10	フリーキャスター	4	ブレーキ付車輪径φ50
9	受皿	1	オレンジ
8	パイプフレーム	2	
7	スタンド	1	オレンジ
6	押ボタンスイッチ	1	
5	電源コード	1	10m
4	モータ	1	シャフト径φ10
3	ハネ	1	
2	後ガード	1	
1	前ガード	1	
番号	部品名称	員数	備考