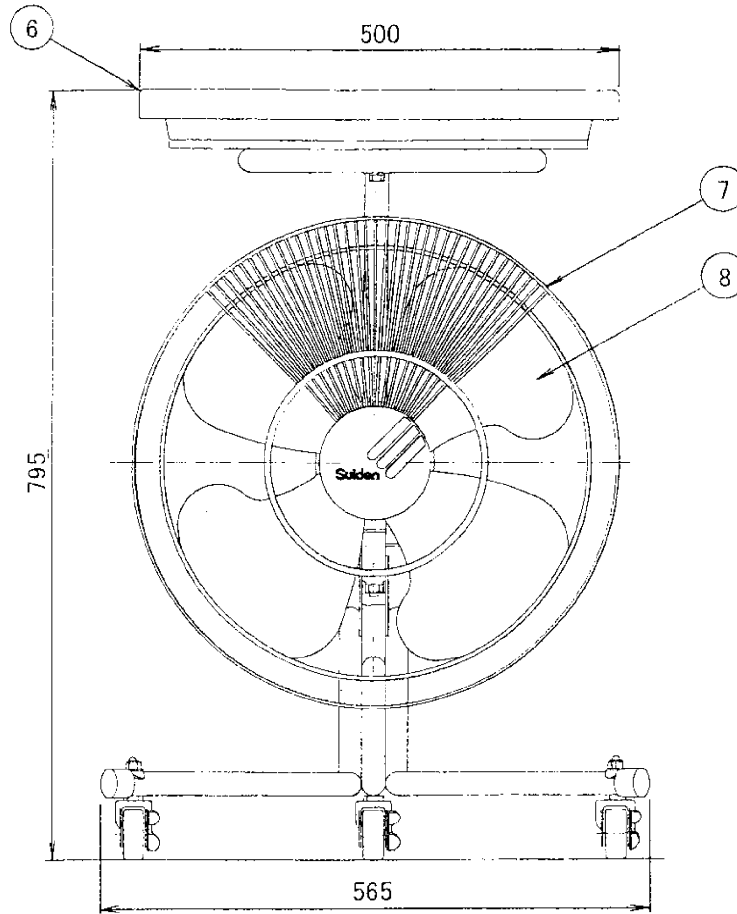
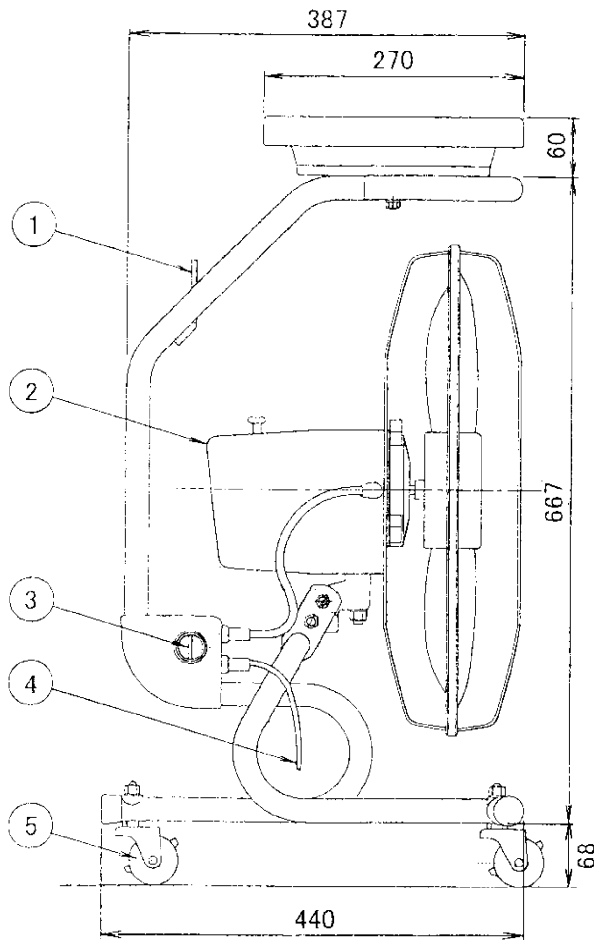


管理No. 0825000-09-06

製品名 : SKF-45S-1V



仕様表

機種名	ハネ径 (mm)	相数 (φ)	電圧 (V)	周波数 (Hz)	消費電力 (W)	速調	風量 (m ³ /min)	風速 (m/min)	質量 (kg)
SKF-45S-1V	450	1	100	50/60	120/180	高速	215/245	405/465	13
						中速	195/180	370/340	
						低速	140/130	310/255	

8	ハネ	1	
7	ガード	2	
6	トレイ	1	
5	フリーキャスター	3	ストッパー付φ50
4	電源コード	1	
3	ロータリースイッチ	1	
2	モータ	1	
1	電源コード掛金具	1	
番号	部品名称	員数	備考