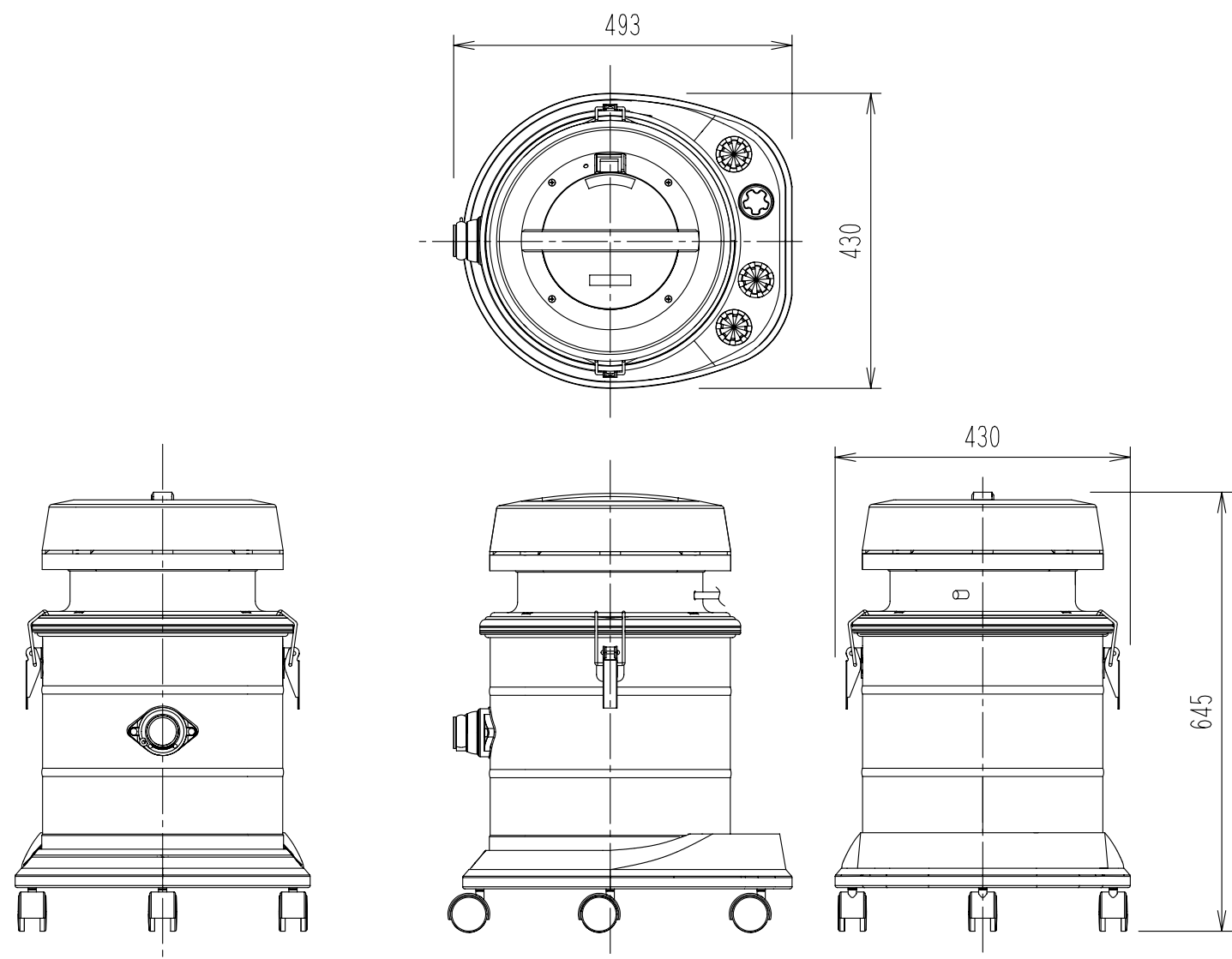


管理No. 2024000-09-07

製品名: SOV-S110A



仕様

機種名	電源	周波数	電流	消費電力	最大風量	最大真空圧	タンク実容量	吸込口径	本体質量
SOV-S110A	100V	50/60Hz	11.5A	1100W	2.7m <sup>3</sup> /min	30kPa	粉塵16L/液体10L	Ø38	17.5Kg