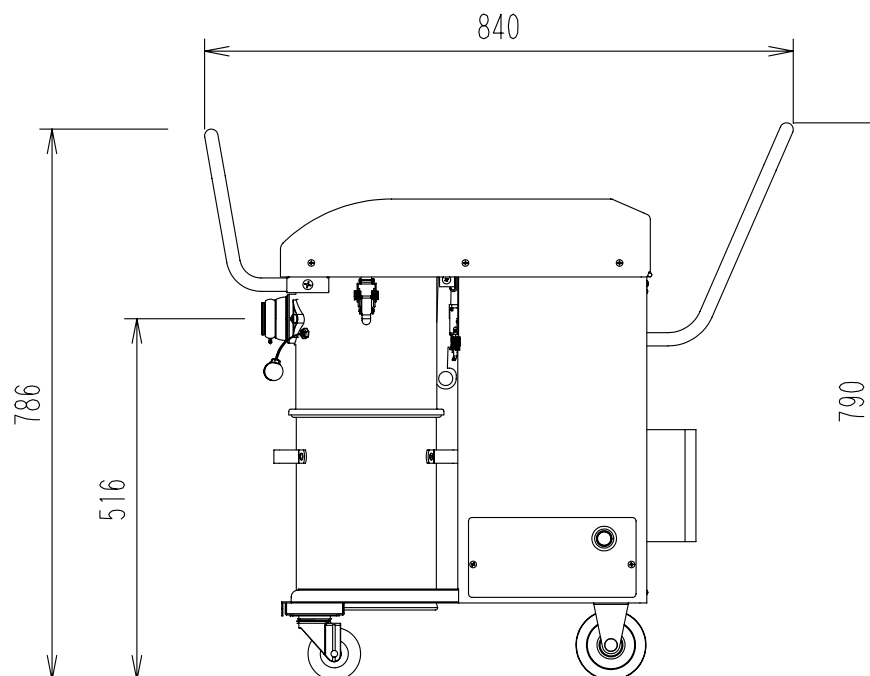
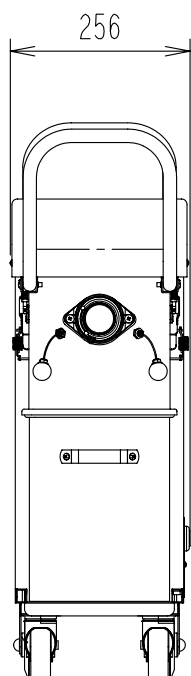
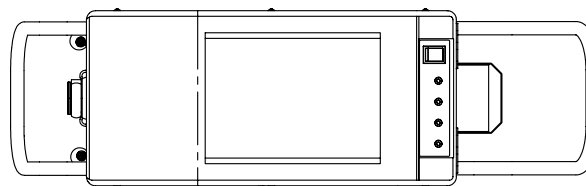
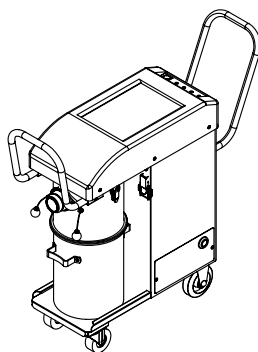


管理No. 2014000-09-07

製品名: SPV-101AB



仕様

機種名	電源	電流	消費電力	最大風量	最大真空圧	タンク実容量	吸込口径	ホース長	本体質量
SPV-101AB	DC24V	17A	408W	1.8 m ³ /min	9.8kPa	6L	∅38	1.5m	48kg