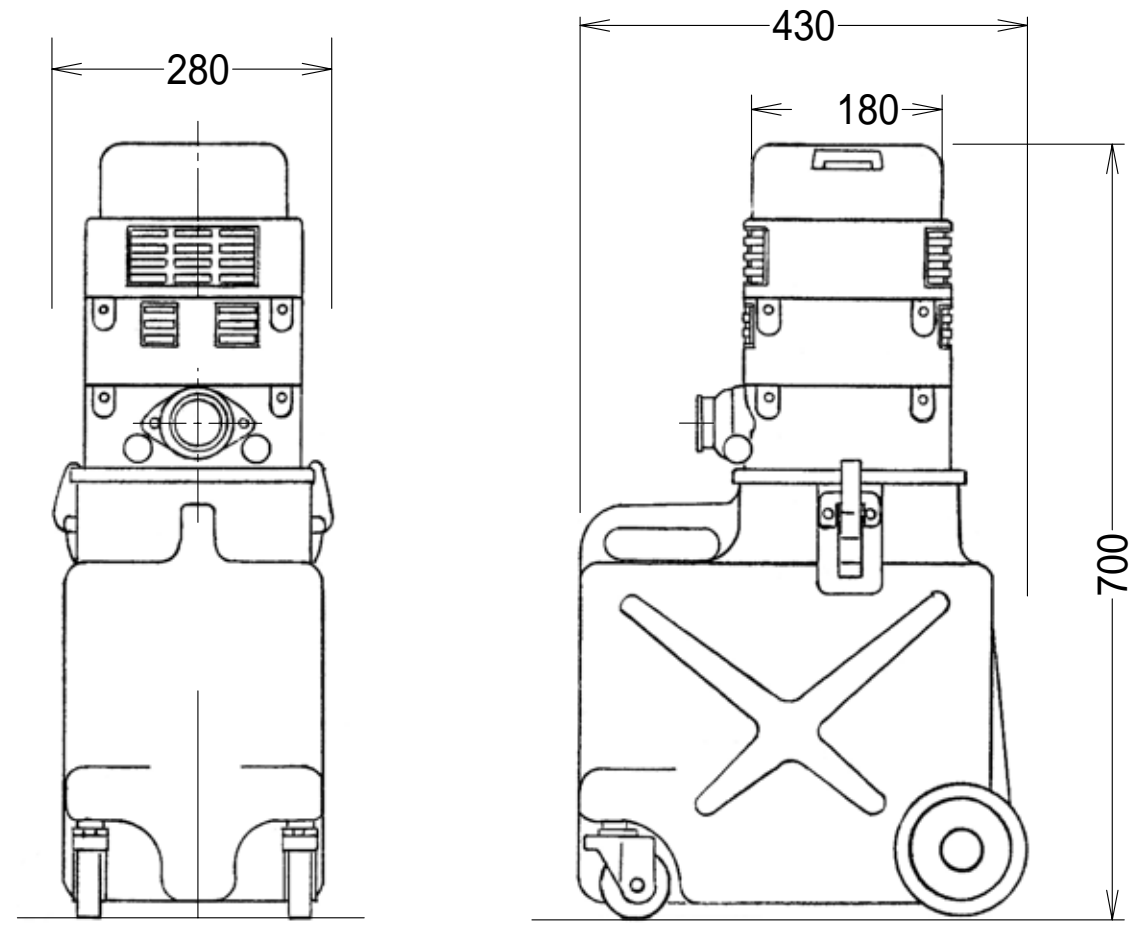


管理No. 1747000-09-07

製品名: SPV-101AR-30L



仕様

| 機種名 | 電源 | 周波数 | 電流 | 消費電力 | 最大風量 | 最大真空圧 | タンク容量 | 吸込口径 | ホース長 | 電源コード |
|---------------|------|---------|-----|-------|------------------------|---------|-------|------|------|-------|
| SPV-101AR-30L | 100V | 50/60Hz | 11A | 1010W | 3.4m ³ /min | 20.7kPa | 27L | 38 | 2m | 8m |