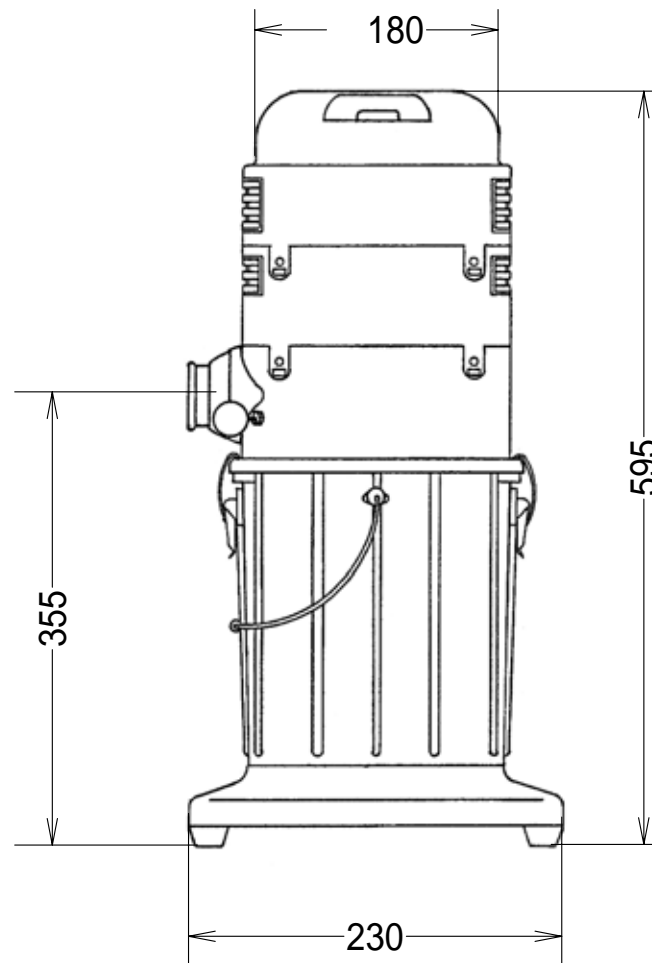


管理No. 1746000-09-07

製品名: SPV-101AR



仕様

機種名	電源	周波数	電流	消費電力	最大風量	最大真空圧	タック実容量	吸込口径	ホース長	電源コード
SPV-101AR	100V	50/60Hz	11A	1010W	3.4m ³ /min	20.7kPa	4L	38	2m	8m