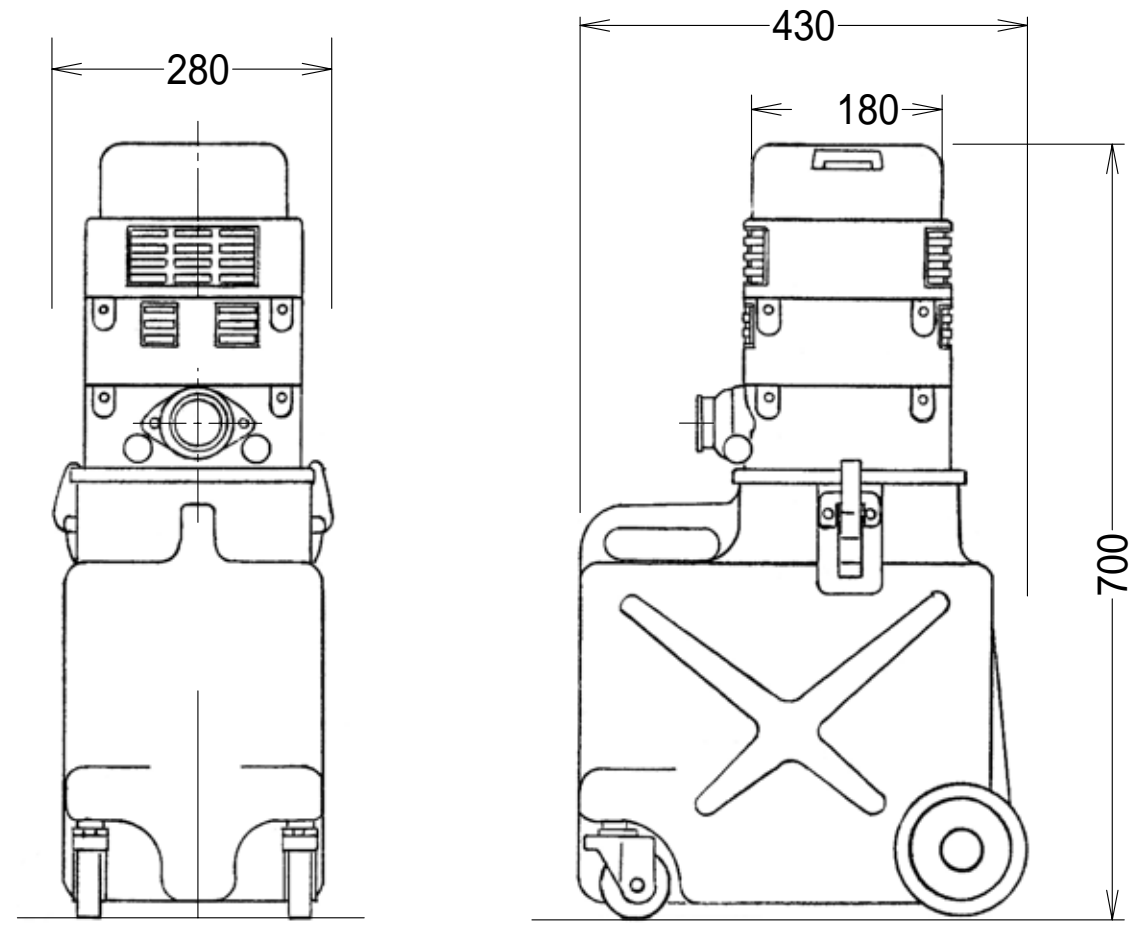


管理No. 2002000-09-07

製品名: SPV-101AT-30L



仕様

機種名	電源	周波数	吸引力	電流	消費電力	最大風量	最大真空圧	タワ実容量	吸込口径	ホース長	電源コード
SPV-101AT-30L	100V	50/60Hz	強	11A	1010W	3.4m ³ /min	20.7kPa	27L	38	2m	8m
			弱	7.2A	600W	2.4m ³ /min	13.7kPa				