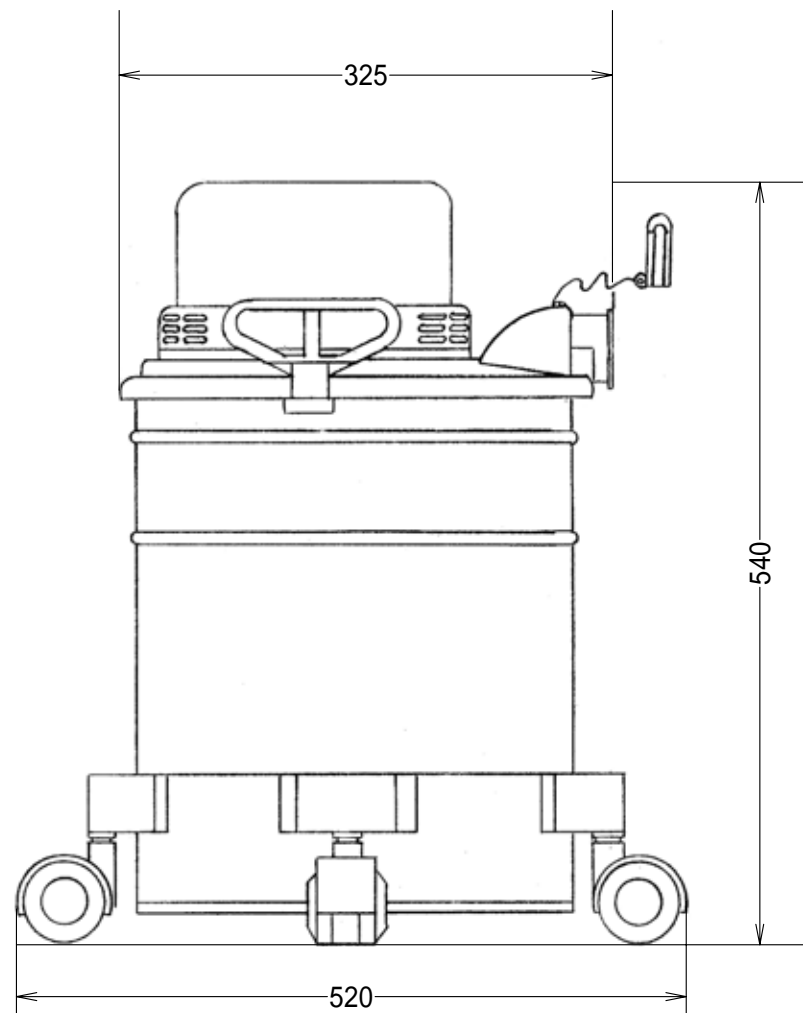


管理No. 2011000-09-07

製品名: SPV-101EC



機種名	電源	周波数	電流	消費電力	最大風量	最大真空圧	タケ実容量	吸込口径	ホース長	電源コード	質量
SPV-101EC	100V	50/60Hz	11A	1010W	3.4m ³ /min	20.7kPa	14.5L	38	2.0m	8m	11.5kg

質量はホース組品・フロアノズル・直管パイプ2本の質量を含む