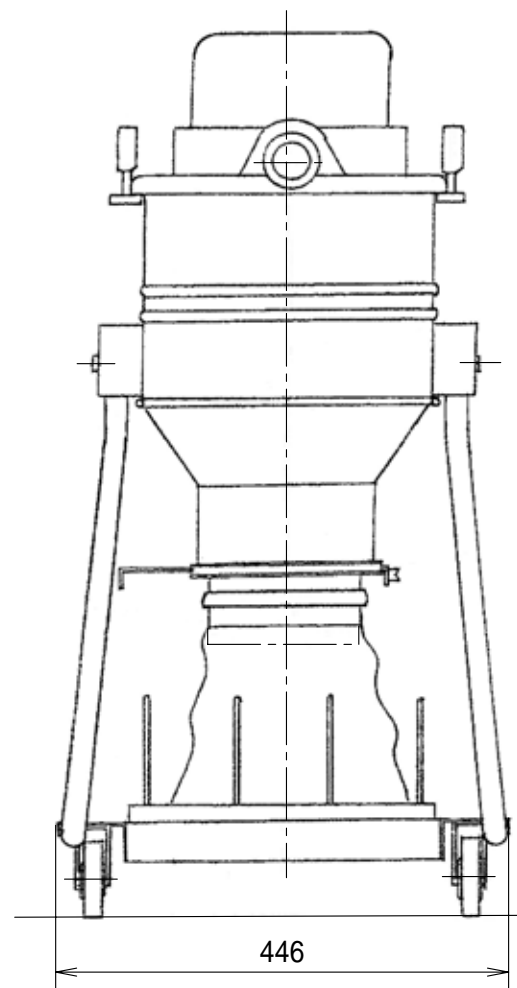
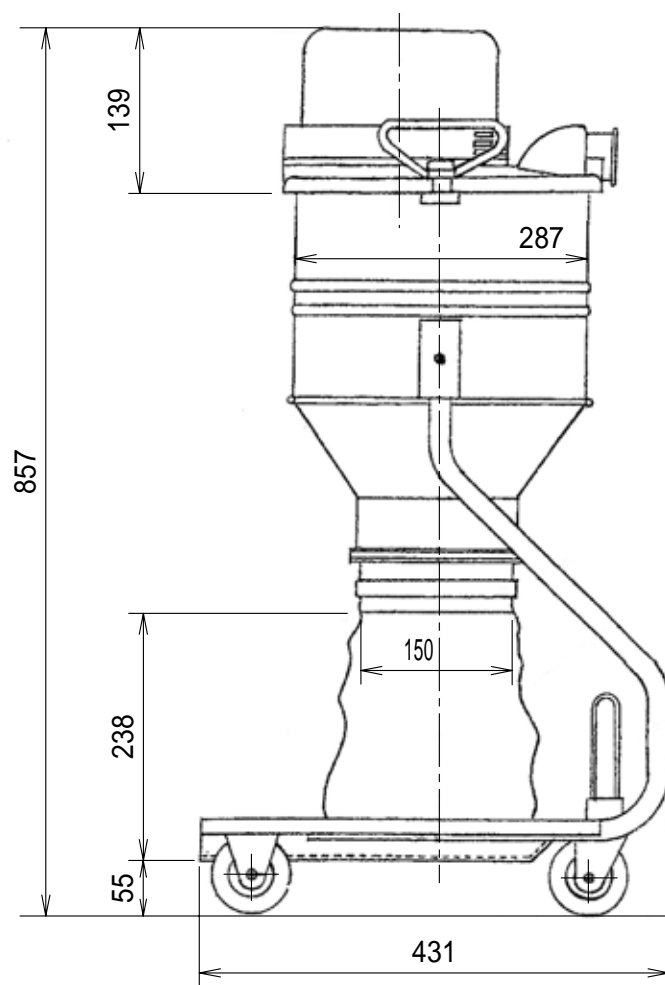


管理No. 2013000-09-07

製品名: SPV-101ECH



## 仕様

機種名	電源	周波数	消費電力	電流	最大風量	最大真空圧	フィルタ面積	タック実容量	ホース	電源コード	本体質量
SPV-101ECH	100V	50/60Hz	1010W	11A	3.4m <sup>3</sup> /min	20.7kPa	0.15m <sup>2</sup>	8L	38 x 2m	VCTF 1.25Sq x 2m	19kg