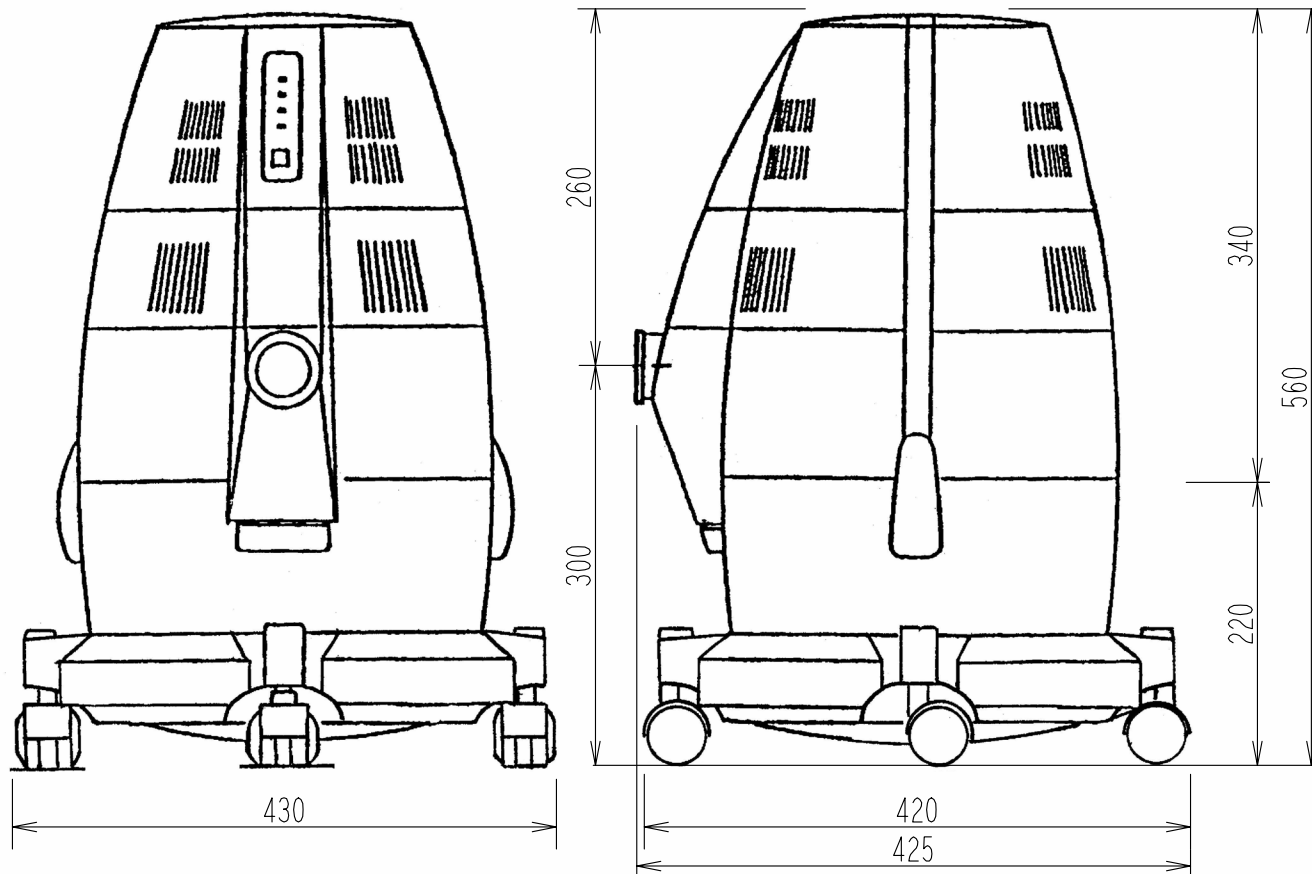


管理No. 2043000-11-05

製品名: SQ-K101SC



仕様

(※1)

機種名	電源	周波数	吸引力	電流	消費電力	最大風量	最大真空圧	タンク実容量	吸込口径	ホース長	電源コード	質量
SQ-K101SC	100V	50/60Hz	強	11A	1010W	2.9m ³ /min	20.6kPa	11.5L	φ38	1.7m	8m	11kg
			弱	7A	600W	2.4m ³ /min	13.7kPa					

※1)通常使用時の付属品(ホース・直管パイプ・床用ワイドブラシ)を含む質量。本体のみの質量は9.1kg。