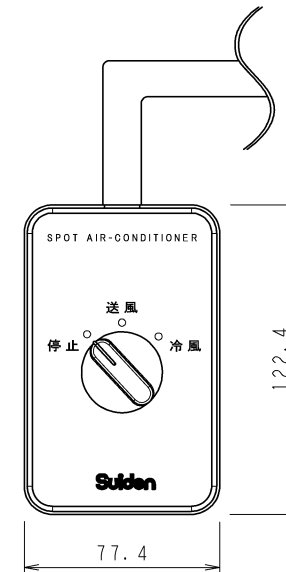
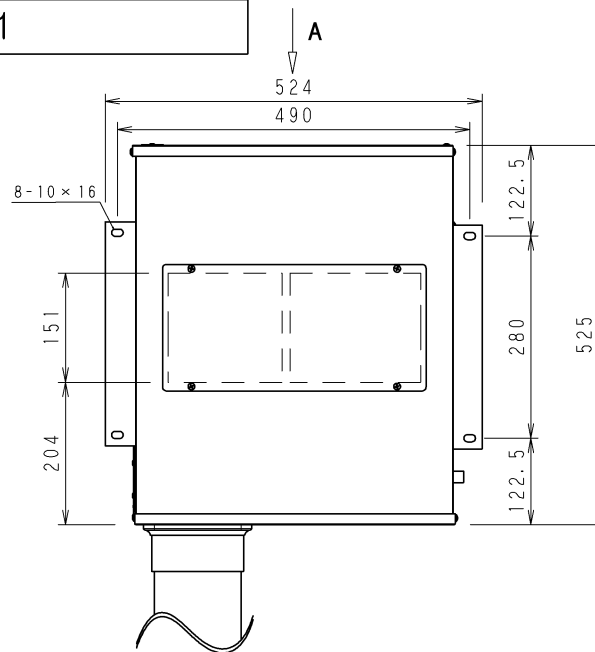
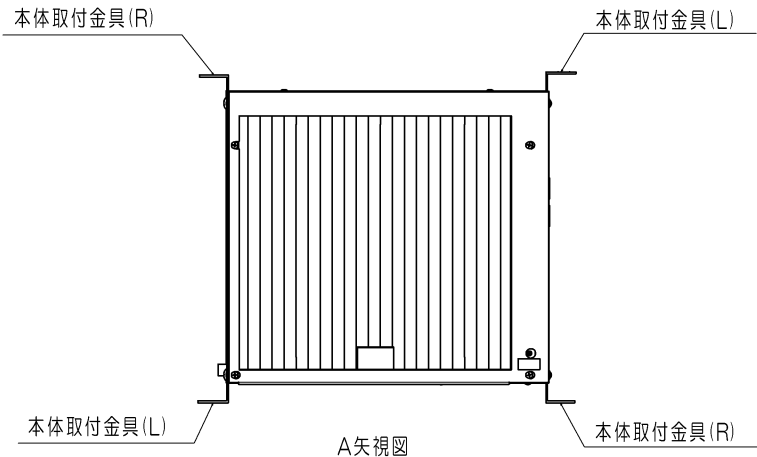
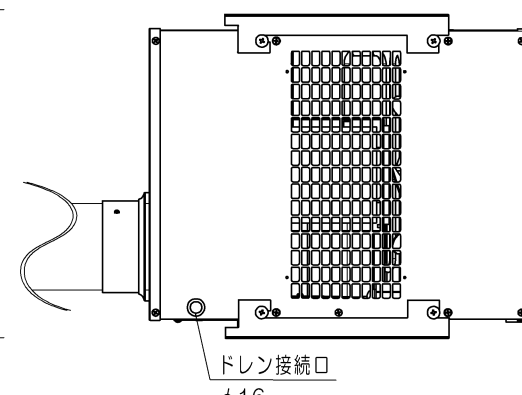
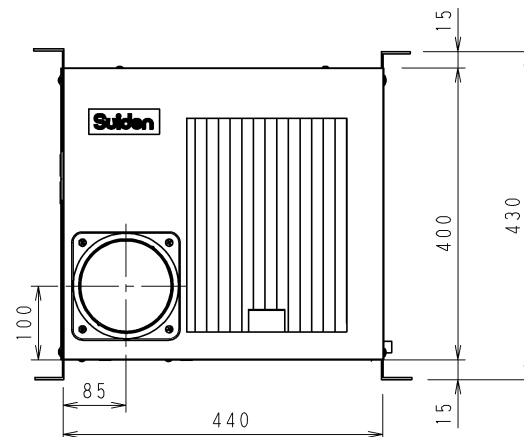
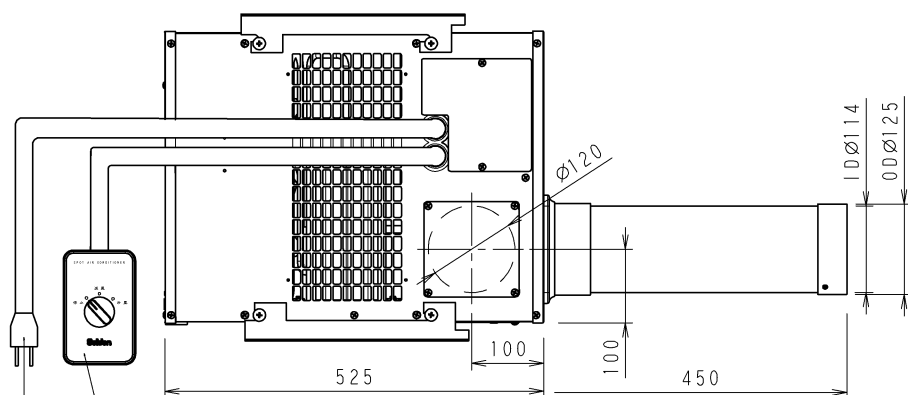


管理No. 3025000-10-11

製品名: SS-25CC-1



リモコンスイッチ詳細図



ドレン接続口
φ16

仕様

(50/60Hz)

品番	電圧	冷房能力 (kW)	電気特性			電源コード	本体質量 (kg)	冷媒ガス
			運転電流 (A)	始動電流 (A)	消費電力 (kW)			
SS-25CC-1	100V	2.2/2.5	8.1/8.5	33.4/31.2	0.71/0.85	4mプラグ付	35	R407C

注意: 冷房能力及び電気特性は室温35℃相対湿度60%の条件で運転した時の値です。

使用環境: 25℃50%~45℃40%

付属品の本体取付金具(L)、(R)は各1個につき、上か下どちらかにしか取り付けられないものとする

リモコンスイッチ

電源コード、L=4000(100Vのみ)

(ダクト長)