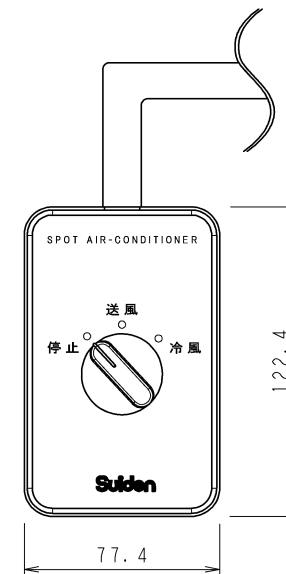
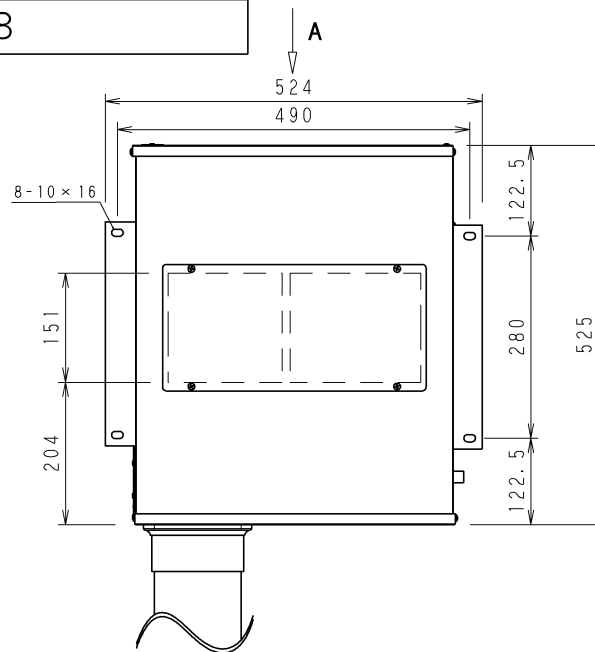
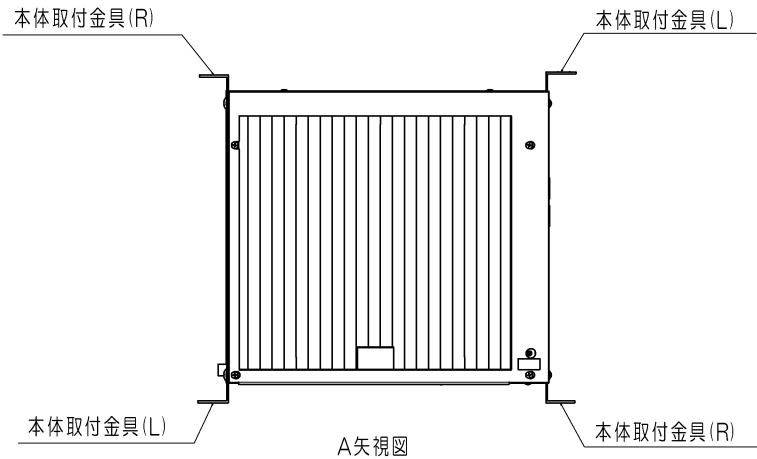
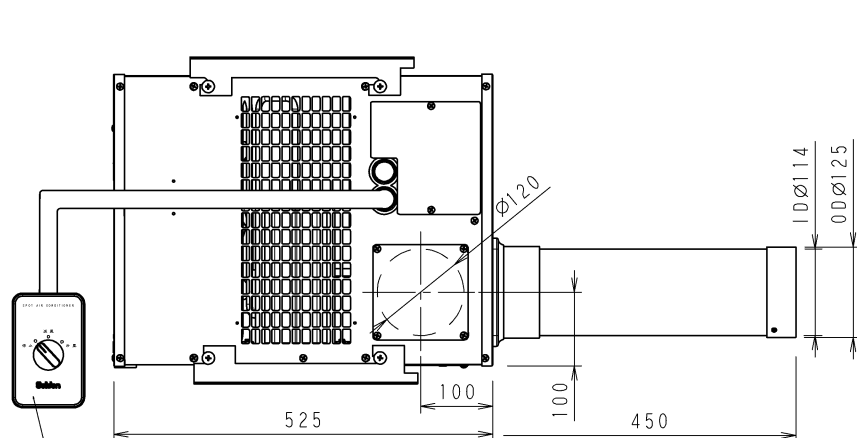


管理No. 30260000-10-11

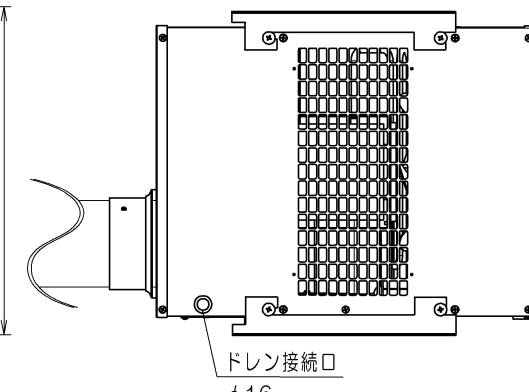
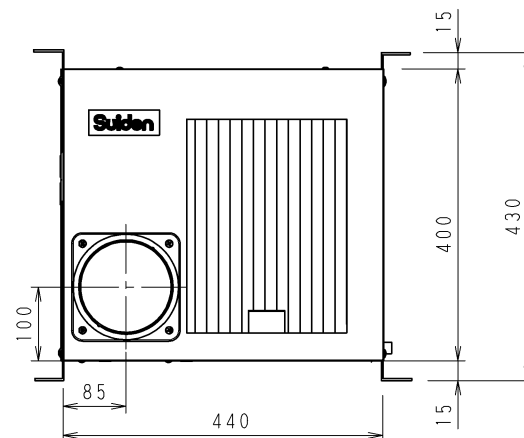
製品名 : SS-25CC-3



リモコンスイッチ詳細図



リモコンスイッチ



仕様

(ダクト長)

(50/60Hz)

品番	電 源	冷房能力 (kW)	電 気 特 性			電源コード	本体質量 (kg)	冷媒ガス
			運転電流 (A)	始動電流 (A)	消費電力 (kW)			
SS-25CC-3	3相200V	2.2/2.5	3.0/2.8	17.3/16.5	0.68/0.82	無し(端子台付)	35	R407C

注意：冷房能力及び電気特性は室温35℃相対湿度60%の条件で運転した時の値です。

使用環境 25℃50%~45℃40%

付属品の本体取付金具(L)、(R)は各1個につき、上か下どちらかにしか取り付けられないものとする