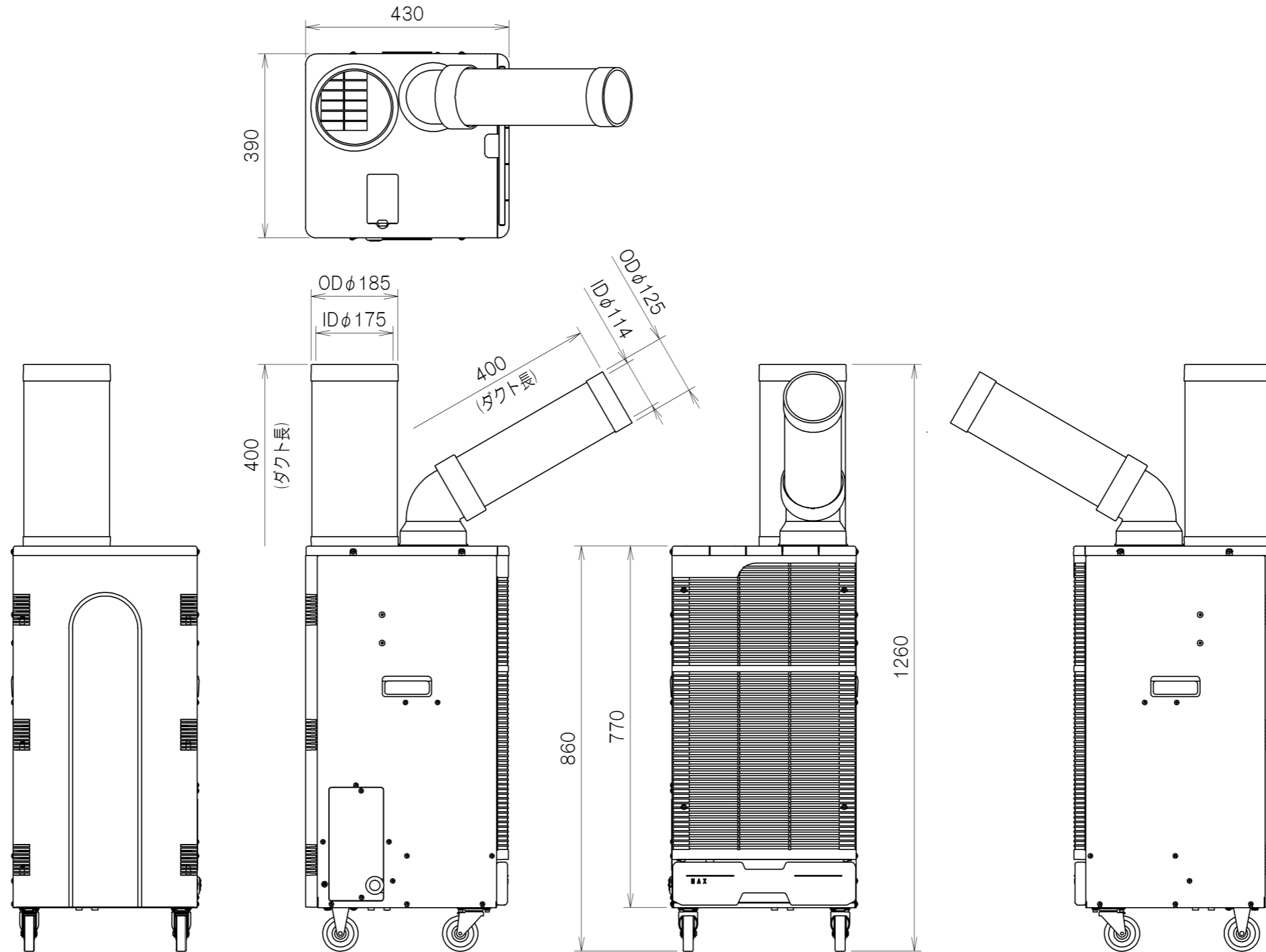


管理No. 3048000-10-09

製品名：SS-25EG-3



仕様

品番	電源	冷房能力 (kW)	電気特性			電源コード	本体質量 (kg)	冷媒ガス
			運転電流 (A)	始動電流 (A)	消費電力 (kW)			
SS-25EG-3	3相 200V	2.2/2.5	2.8/3.1	10.5/9.7	0.69/0.86	無し(端子台付)	40	R407C

注意：冷房能力及び電気特性は室温35℃相対湿度60%の条件で運転した時の値です。
使用環境 25℃50%~45℃40%