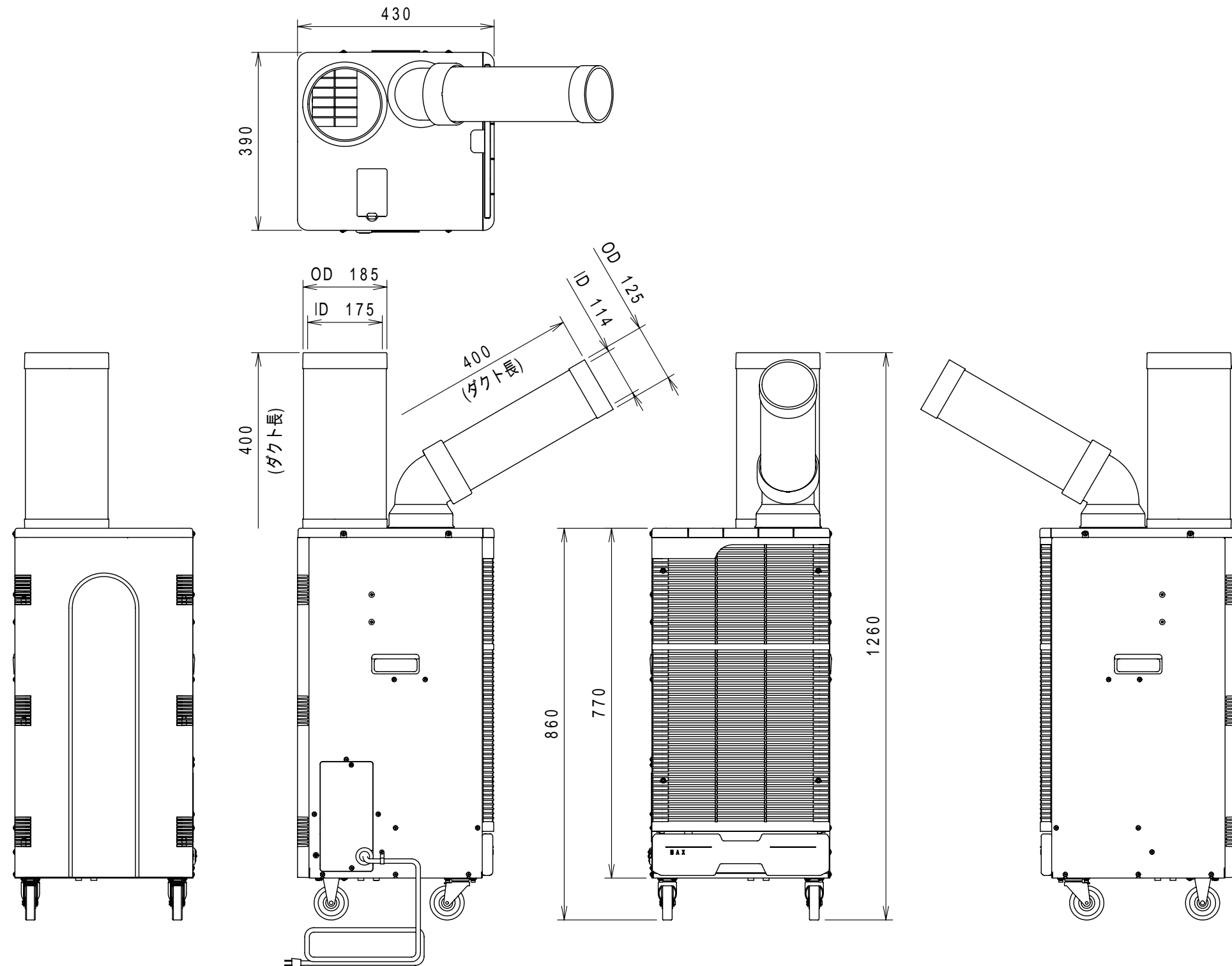


管理No. 3033000-11-01

製品名 : SS-25WG-1



仕様

品番	電源	冷房能力 (kW)	電気特性			電源コード	本体質量 (kg)	冷媒ガス
			運転電流 (A)	始動電流 (A)	消費電力 (kW)			
SS-25WG-1	100V	2.2/2.5	7.4/8.8	25.6/23.6	0.67/0.85	2mプラグ付	40	R407C

(50/60Hz)

注意：冷房能力及び電気特性は室温35℃ 相対湿度60%の条件で運転した時の値です。  
使用環境 10℃ 50%～45℃ 40%